

Energía

solar térmica

Energía

solar térmica

TÍTULO

Energía solar térmica

DIRECCIÓN TÉCNICA

Instituto para la Diversificación y Ahorro de la Energía

AUTOR DE APIA

José Manuel López-Cózar

AGRADECIMIENTOS

Se agradecen todas las aportaciones de documentación fotográfica que aparecen en este manual

.....
Este manual forma parte de una colección de 7 títulos dedicados a las energías renovables; uno de carácter general y seis monografías sobre las diferentes tecnologías.

La colección es fruto de un convenio de colaboración firmado por el Instituto para la Diversificación y Ahorro de la Energía (IDAE) y la Asociación de Periodistas de Información Ambiental (APIA).

Esta publicación ha sido producida por el IDAE y está incluida en su fondo editorial, dentro de la Serie “Manuales de Energías Renovables”.

Cualquier reproducción, total o parcial, de la presente publicación debe contar con la aprobación del IDAE.

IDAE

Instituto para la Diversificación y Ahorro de la Energía

C/ Madera, 8

E-28004-Madrid

comunicacion@idae.es

www.idae.es

Madrid, octubre de 2006

INTRODUCCIÓN	7
1 EL SOL, FUENTE INAGOTABLE DE ENERGÍA	9
1.1 El Sol y la Tierra	11
1.2 La Radiación solar	13
1.3 Soleamiento	16
2 SITUACIÓN ACTUAL	19
2.1 La energía solar térmica en el mundo	21
2.2 Situación en Europa	23
2.3 Situación en España	25
3 TECNOLOGÍAS Y APLICACIONES	29
3.1 Cómo se aprovecha la energía solar	31
3.2 Funcionamiento de una instalación solar	33
– Mantenimiento	35
3.3 Elementos principales de una instalación solar	36
– Captadores solares	36
– Sistema de distribución	40
– Almacenamiento	44
– Sistema de apoyo convencional	45

3.4 Usos y aplicaciones	46
– Producción de agua caliente sanitaria	46
– Sistemas de calefacción	48
– Climatización de piscinas	49
– Refrigeración en edificios	50
– Usos en la industria	51
– Otras aplicaciones	53
3.5 Aspectos técnicos	53
– Tecnologías de baja temperatura	54
– Tecnologías de media y alta temperatura	54
3.6 Aspectos económicos	57
– ¿Es rentable la energía solar?	58
– ¿Cuánto cuesta una instalación solar?	59
– ¿En cuánto tiempo se puede amortizar la inversión?	61
– ¿Cuáles son los costes de operación o mantenimiento?	62
– ¿La energía solar sería competitiva sin subvenciones públicas?	62
4 VENTAJAS DE LA ENERGÍA SOLAR	63
4.1 Beneficios ambientales	65
4.2 Arquitectura bioclimática	68
4.3 Beneficios socioeconómicos	71

5 EJEMPLOS DE INSTALACIONES	75
6 EL FUTURO DE LA ENERGÍA SOLAR TÉRMICA	105
6.1 Plan de Energías Renovables en España 2005-2010	108
6.2 Código Técnico de la Edificación	111
6.3 Ordenanzas municipales	113
6.4 Ventajas fiscales	114
7 SABER MÁS	115
7.1 Origen de la arquitectura bioclimática	117
7.2 Breves apuntes históricos sobre la energía solar	119
7.3 Curiosidades	121
ANEXOS	123
I. Legislación	125
II. Direcciones de interés	136
III. Bibliografía	141

Introducción

El Plan de Energías Renovables 2005-2010, aprobado en agosto de 2005 en Consejo de Ministros, tiene como objetivo básico que en el 2010 el 12% de la energía primaria consumida en España provenga de energías renovables.

Para cubrir este objetivo, en el caso de las solar térmica a baja temperatura (objeto de esta guía) establece la instalación de 4,2 millones de metros cuadrados en el período 2005-2010.

Este objetivo es ambicioso, pero alcanzable si se ponen en marcha un conjunto de medidas innovadoras, a desarrollar en los próximos años de acuerdo con lo previsto en el Plan. Entre estas medidas destacan la reciente aprobación del Código Técnico de la Edificación, la continuidad de apoyos públicos a la inversión en este tipo de instalaciones, el apoyo a la aprobación de nuevas ordenanzas municipales y el apoyo a la mejora de los captadores y modernización de las líneas de fabricación.

El desarrollo de la energía solar en Europa pasa por el apoyo institucional para las nuevas aplicaciones. Así, desde la Comisión Europea se están promoviendo programas y directivas de apoyo a la producción de calor y frío con energía solar. Esta última aplicación tiene un gran futuro en España, por lo que se están empezando a realizar proyectos demostrativos que permitan difundir la aplicación y ganar experiencia en la ejecución de instalaciones.

No obstante, el desarrollo de la energía solar en un futuro próximo va a ser a través de las aplicaciones ya consolidadas, como el agua caliente sanitaria, la climatización de piscinas y la calefacción.

Asimismo, la energía solar va a tener su principal desarrollo en las áreas urbanas. Por ello, los profesionales que desarrollan su actividad en este importante mercado tienen que conjugar la sencillez en el diseño con la calidad y minimización del impacto de la instalación, tareas difíciles de conjugar en numerosas ocasiones, pero que serán la clave para conseguir ganar la batalla de la integración arquitectónica de la energía solar térmica.

Este manual nace como consecuencia de la necesidad de clarificar aspectos básicos sobre la energía solar térmica, profundizar en algunos temas para el que ya ha estudiado superficialmente esta energía y, en general, para todo el mundo interesado en la diversificación de la energía a través de esta tecnología.

Por ello, este manual describe los aspectos técnicos, económicos y administrativos de la energía solar térmica con un lenguaje claro y sencillo, con el objetivo de satisfacer al mayor número posible de ciudadanos.

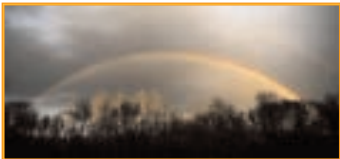
Además, se analiza el panorama nacional e internacional de la energía solar térmica, incluyendo información sobre legislación, contactos de interés y casos concretos de instalaciones de producción de agua caliente sanitaria y climatización de piscinas en viviendas y edificios públicos, y que actualmente están en funcionamiento en España.





1

El Sol, fuente inagotable de energía



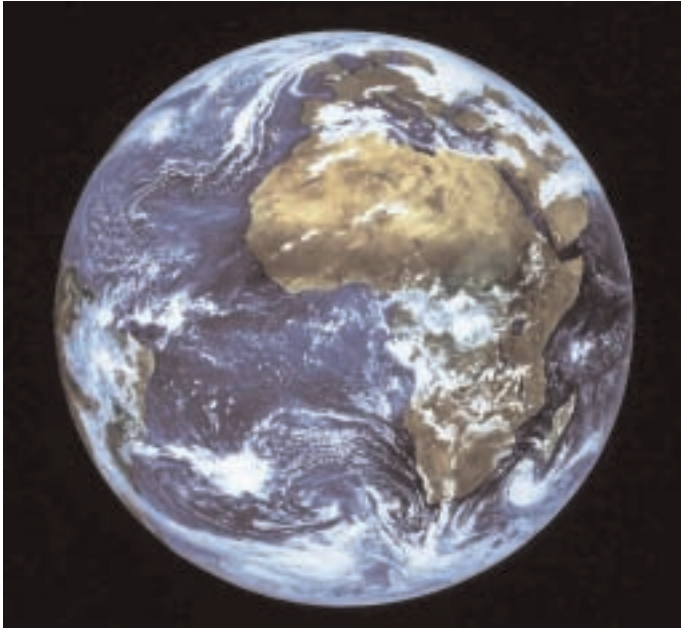
1

El Sol, fuente inagotable de energía

1.1 EL SOL Y LA TIERRA

Desde que en 1957 la por entonces Unión Soviética lanzase el Sputnik I hemos tenido la oportunidad de contemplar en miles de ocasiones la Tierra desde el espacio. Pese a que las imágenes que llegan por satélite nos dan la sensación de que nuestro planeta es un globo autónomo de luz y color que flota en un espacio oscuro, nada más lejos de la realidad. Lo cierto es que no es posible entender la vida en nuestro planeta sin la influencia del exterior.

La Tierra es sólo un mundo pequeño en la órbita de una estrella que, aunque es de lo más corriente en la inmensidad del universo, resulta fundamental para nuestra existencia. Y es que casi toda la energía de que disponemos proviene del Sol. Él es la causa de las corrientes de aire, de la evaporación de las aguas superficiales, de la formación de nubes, de las lluvias y, por consiguiente, el origen de otras formas de energía renovable, como el viento, las olas o la biomasa. Su calor y su luz son la base de numerosas reacciones químicas indispensables para el desarrollo de las plantas, de



*La Tierra vista desde el espacio.
Imagen del Météosat 2.*

*(Foto cedida por Agencia Solar
Europea (ESA))*

los animales y, en definitiva, para que pueda haber vida sobre la Tierra.

El Sol es, por tanto, la principal fuente de energía para todos los procesos que tienen lugar en nuestro planeta. Localizado a una distancia media de 150 millones de kilómetros, tiene un radio de 109 veces el de la Tierra y está formado por gas a muy alta temperatura. En su núcleo se producen continuamente reacciones atómicas de fusión nuclear que convierten el hidrógeno en helio. Este proceso libera gran cantidad de energía que sale hasta la superficie visible del Sol (fotosfera), y escapa en forma de rayos solares al espacio exterior.

Se calcula que en el interior del Sol se queman cada segundo unos 700 millones de toneladas de hidrógeno, de las que 4,3 millones se transforman en energía. Una parte importante de esta energía se emite a través de los rayos solares al resto de planetas, lunas, asteroides y cometas que componen nuestro sistema solar. Más concretamente, hasta la

Tierra llega una cantidad de energía solar equivalente a $1,7 \times 10^{14}$ kW, lo que representa la potencia correspondiente a 170 millones de reactores nucleares de 1.000 MW de potencia eléctrica unitaria, o lo que es lo mismo, 10.000 veces el consumo energético mundial.

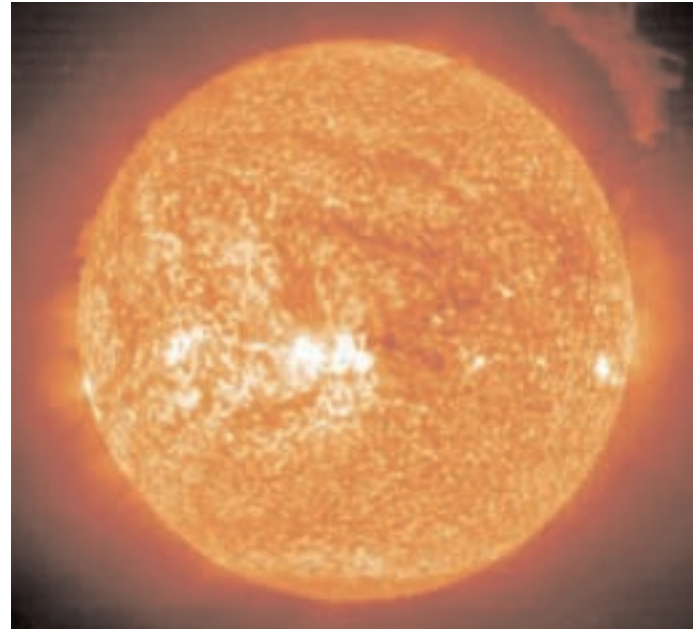
Si tenemos en cuenta que las previsiones actuales apuntan a que, en los próximos 6.000 millones de años, el Sol tan solo consumirá el diez por ciento del hidrógeno que contiene en su interior, podemos asegurar que disponemos de una fuente de energía gratuita, asequible a todos (cualquier país puede disponer de ella) y respetuosa con el medio ambiente, por un periodo de tiempo prácticamente ilimitado.

1.2 LA RADIACIÓN SOLAR

Cualquier persona que quiera aprovechar la energía solar debe ser capaz, en primer lugar, de responder a la pregunta de qué cantidad de energía llegará al lugar donde prevé realizar la captación; o sea, qué irradiancia solar recibirá por unidad de superficie. Para ello, habrá que empezar por saber qué es y cómo se comporta la radiación solar, así como cuánta energía es posible captar en función de la región del mundo en la que nos encontremos.

Como punto de partida debemos tener en cuenta que la luz es una de las formas que adopta la energía para trasladarse de un lugar a otro. En el caso del Sol, los rayos solares se propagan a través del espacio en forma de ondas electromagnéticas de energía. Este fenómeno físico, más conocido como radiación solar, es el responsable de que nuestro planeta reciba un aporte energético continuo de aproximadamente 1.367 W/m^2 . Un valor que recibe el nombre de constante solar y que, al cabo de un año, equivaldría a 20 veces la energía almacenada en todas las reservas de combustibles fósiles del mundo (petróleo, carbón...).

Sin embargo, no toda la radiación que llega hasta la Tierra sobrepasa las capas altas de la atmósfera. Debido a los procesos que sufren los rayos solares cuando entran en contacto con los diferentes gases que componen la atmósfera, una tercera parte de la energía solar interceptada por la Tierra vuelve al espacio exterior, mientras que las dos terceras partes restantes penetran hasta la superficie terrestre. Este hecho se debe a que las proporciones de vapor de agua, metano, ozono y dióxido de carbono (CO_2) actúan como una barrera protectora. Una capa



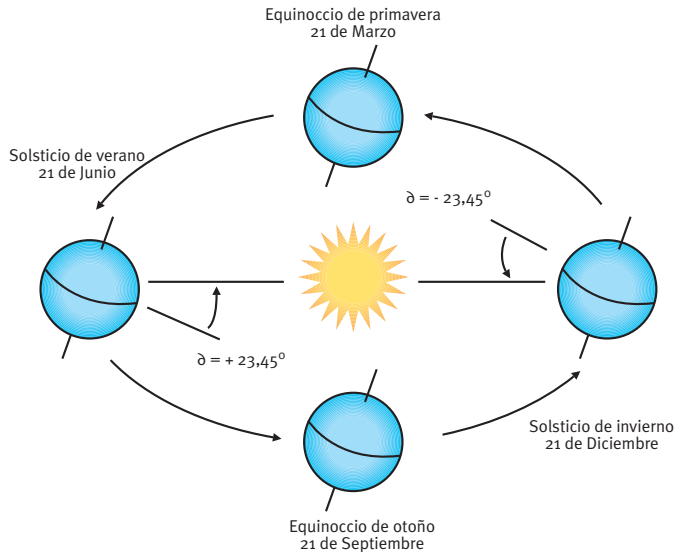
En el interior del Sol se queman cada segundo unos 700 millones de toneladas de hidrógeno. (Imagen cedida por la ESA)

de protección que, entre otras cosas, permite que no se produzcan cambios de temperatura demasiado extremos en la superficie terrestre, así como que exista agua líquida desde hace miles de millones de años.

A la pérdida de aporte energético que se produce en las capas superiores de la atmósfera hay que añadir otras variables que influyen en la cantidad de radiación solar que llega hasta un

punto determinado del planeta. Como es de imaginar, no todas las superficies reciben la misma cantidad de energía. Así, mientras los polos son los que menor radiación reciben, los trópicos son los que están expuestos a una mayor radiación de los rayos solares. Esto tiene su explicación en el grado de inclinación de nuestro planeta con respecto al Sol ($23,5^\circ$). La intensidad de radiación no será igual cuando los rayos solares estén perpendiculares a la superficie irradiada que cuando el ángulo de incidencia sea más oblicuo, tal y como ocurre en los polos.

La declinación del Sol, pues, es la razón de que los mayores valores de radiación no se produzcan en el ecuador sino en latitudes por encima y por debajo de los trópicos de Cáncer y Capricornio. En estas zonas es donde los rayos solares son más perpendiculares y atraviesan una capa atmosférica más fina hasta llegar a su destino.



Órbita terrestre alrededor del Sol. El eje de la Tierra está inclinado en un ángulo de $23,5^\circ$

Pero para establecer, con exactitud, la cantidad de energía que se puede aprovechar en un sitio concreto, también habrá que tener en cuenta otros aspectos como la hora del día, la estación del año y muy especialmente las condiciones atmosféricas. En los días nublados disminuirá considerablemente la intensidad de la radiación y por lo tanto el aporte energético que

pueda recibir una instalación de energía solar térmica. Aunque la relación entre las variaciones en la nubosidad y la radiación solar es compleja, probablemente este factor es el más importante a la hora de poder calcular la energía que llega a un punto concreto de la superficie terrestre.

Esto no quiere decir que en zonas donde hay menos horas de sol, como el norte de Europa, la energía solar constituya un aporte energético desdeñable. La suma de la radiación solar directa y la radiación difusa en ciudades como Berlín, Hamburgo o Zurich alcanzan valores medios de 1.000 kWh/m² lo que equivale, para hacernos una idea, a entre 110 y 115 litros de gasolina por m² y año. Por radiación solar directa entendemos aquella que llega a la superficie sin haber sufrido cambios de dirección (por ejemplo, la luz cegadora al mirar el Sol), mientras que con radiación difusa nos referimos a la que llega a la superficie sin orientación determinada (días cubiertos).

La suma de todas las variables anteriormente mencionadas nos permiten conformar el mapa solar de una región determinada del planeta y establecer qué cantidad de energía media podremos captar para su uso en el ámbito doméstico, industrial, etc.

En el caso concreto de España se juntan todos los requisitos para ser uno de los países europeos con mayor capacidad para recoger la energía del Sol: una situación geográfica privilegiada, con una climatología envidiable. Situada entre los 36° y los 44° latitud Norte, nuestro país recibe una intensidad de radiación solar muy superior a la de otras regiones del planeta (incluso por encima de las zonas ecuatoriales). Además, España se ve particularmente favorecida con respecto a otros países de Europa por la gran cantidad de días sin nubes que disfruta al año. No en vano, sobre cada metro cuadrado de suelo inciden al año una media de 1.500 kWh de energía, cifra similar a la de muchas regiones de América Central y del Sur.

En el norte de Europa el aporte energético no es, a pesar de la menor cantidad de horas de sol, nada desdeñable

1.3 SOLEAMIENTO

Según la forma de recoger la radiación solar podremos obtener energía térmica o transformarla en electricidad, dependiendo de la tecnología utilizada en cada caso. El calor se logra mediante los captadores solares térmicos, mientras que la electricidad, por lo general, se consigue a través de los llamados módulos fotovoltaicos. Ambos procesos nada tienen que ver entre sí, ni en cuanto a su tecnología ni en su aplicación.

Puesto que en esta guía nos centraremos exclusivamente en el aporte de energía generado por instalaciones solares térmicas, a la hora de efectuar un estudio de viabilidad habrá que considerar, sobre todo, el número de horas de sol, ya que los captadores solares obtendrán rendimientos muy superiores cuando los rayos les alcancen de forma directa. Por el contrario, para los paneles fotovoltaicos se deberá tener más en cuenta los valores de radiación difusa, porque estos paneles aprovechan mucho mejor la energía dispersa, incluso en condiciones de cielo cubierto.

Visto lo visto, España tiene ante sí un amplio potencial de desarrollo de energía solar térmica, con una media de 2.500 horas de sol aseguradas al año. La poca nubosidad, la baja humedad ambiental, el clima seco y la incidencia de los rayos solares, hacen que nuestro país obtenga unos valores de radiación directa envidiables.

Aún así, existen evidentes diferencias entre las distintas comunidades españolas. Según los datos disponibles, existe un gran contraste entre las comunidades del Cantábrico, que rondan las 1.700 horas de sol al año, y las mediterráneas, que alcanzan las 2.750 horas de sol anuales. Estas diferencias están motivadas por la presencia de varias zonas climáticas en el interior de la Península Ibérica, lo que explica porqué algunas zonas del norte de España reciben menos horas de sol que incluso regiones del centro de Europa, como Viena, con 1.890 horas de sol al año.



Situación actual



2

Situación actual

2.1 LA ENERGÍA SOLAR TÉRMICA EN EL MUNDO

La contribución de la solar térmica al consumo energético mundial sigue siendo muy escasa todavía, pese a que empiezan a percibirse ciertos síntomas de cambio que permiten ser más optimistas de cara al futuro. Al creciente interés de los ciudadanos por este tipo de soluciones hay que sumar las ayudas e incentivos que se han puesto en marcha en muchos países del mundo y la reducción de precios de los captadores solares en algunos mercados especialmente activos como China o Japón. Una situación que pone de manifiesto que estamos ante una tecnología madura que ha experimentado un significativo avance durante los últimos años.

En la actualidad la capacidad de energía solar instalada en el mundo supera a la de otras renovables con altos índices de desarrollo, como es el caso de la energía eólica. Con una potencia instalada de 98,4 GW térmicos a finales de 2004 (Datos del *Solar Heat Worldwide 2004*, considerando 41 países que representan el 57% de la población mundial y el 85-90% del mercado mundial de solar térmica), la solar

térmica ha alcanzado unos niveles de popularidad impensables hace tan solo unos años. Y no exclusivamente por lo que a la producción de agua caliente se refiere, sino también en cuanto a la calefacción de viviendas.

A día de hoy la mayor parte de los captadores solares instalados en el mundo tienen como finalidad la producción de agua caliente para uso doméstico. A esta aplicación se destinan los esfuerzos de la mayoría de los mercados nacionales importantes, aunque el tipo y el tamaño de las instalaciones, así como el porcentaje total de la demanda que cubre, varía en función de la zona del mundo a la que hagamos referencia.

El aporte de energía solar en sistemas de calefacción es el segundo en importancia; una aplicación que resulta especialmente interesante en países fríos y que se utiliza cada vez con mayor frecuencia tanto para viviendas familiares como para todo tipo de instalaciones colectivas. Se trata de una opción cada vez más valorada en países como China, Australia, Nueva Zelanda o Europa, donde se entiende la edificación desde una perspectiva global en la que la energía solar puede ofrecer soluciones integradas en muy diversos ámbitos, y la calefacción constituye siempre un potencial muy atractivo.

Finalmente entre las aplicaciones de la energía solar térmica en el mundo cabe también destacar la climatización del agua para piscinas. Esta aplicación sigue teniendo gran importancia en países como Estados Unidos, Canadá, Australia y Austria, aunque en los últimos años ha perdido parte de su mercado, después de un periodo en el que se han registrado fuertes crecimientos.

Por lo que respecta al reparto de la energía solar térmica por países, el mercado mundial continúa bajo el dominio de China. Se calcula que aproximadamente el 40% de los captadores solares colocados en el mundo se encuentran en este país. Después de alcanzar una gran aceptación en pequeños municipios durante las décadas de los años 80 y 90, la energía solar térmica en la República Popular China ha penetrado con fuerza en ciudades de medio y gran tamaño como Shangai o Tianjin. Hoy, 10 millones de familias disponen de agua caliente gracias



al Sol, lo que supone un ahorro de 6,3 millones de toneladas de carbón al año, que evita la emisión de más de 13 millones de toneladas de CO₂.

A China le siguen Japón, Turquía, Alemania e Israel con altos índices de crecimiento en los últimos años. Entre ellos, llama especialmente la atención el desarrollo de la energía solar en Israel, donde alrededor del 85% de las viviendas están equipadas con captadores solares térmicos, como resultado de una ley de hace 20 años que requiere que todos los edificios de menos de 20 metros de altura deban estar dotados de sistemas solares térmicos en los tejados.

Más espectacular si cabe resulta el caso de Chipre. El país que recientemente se ha incorporado a la Unión Europea es el que más cantidad de energía solar térmica aporta por habitante en el mundo, con 431 kWth (kW térmico) por cada 1.000 habitantes. En este país más del 90% de los edificios construidos están equipados con captadores solares térmicos, lo que representa más del doble de la capacidad instalada por habitante en otros países europeos con gran tradición solar, como Grecia o Austria.

2.2 SITUACIÓN EN EUROPA

Europa representa tan solo el 9% del mercado mundial de energía solar térmica con una potencia instalada de 10.000 MWth (MW térmico) a finales de 2004, o lo que es lo mismo, un total de 14 millones de m² de captadores solares en funcionamiento. El impulso que ha recibido esta industria durante los últimos años, es lo que ha permitido dar un paso firme en el objetivo común de alcanzar los 100 millones de m² de superficie instalada que se pretenden conseguir en el horizonte de 2010.

Aunque los objetivos contemplados por la Comisión Europea en su Libro Blanco todavía están demasiado lejos, lo cierto es que los primeros años de este nuevo milenio han resultado decisivos para el despegue definitivo de la tecnología solar térmica en Europa. Algo que no habría

Europa representa tan solo el 9% del mercado mundial de energía solar térmica

La investigación de nuevas tecnologías de origen renovable es una de las señas de identidad del mercado europeo

sido posible sin el empuje solar de países como Alemania, Grecia, Austria y España que, en conjunto, representan el 78% de la capacidad instalada en Europa (Datos del Informe de la Federación de la Industria Solar Térmica Europea de Junio de 2005).

El uso de los captadores solares para producir agua caliente, al igual que ocurre en el resto del mundo, es la aplicación preferida por los europeos, seguida de la calefacción y de forma muy poco significativa la climatización de piscinas, que sólo tiene cierta importancia en Austria o Alemania. En países del norte de Europa también destaca el uso de colectores de aire para calentar el espacio, en especial en Suiza, con un total de 581 MWth producidos con esta tecnología, Noruega con 287 MWth instalados, y a más distancia Finlandia.

Precisamente, la investigación de nuevas tecnologías de origen renovable es una de las señas de identidad del mercado europeo. Los países de la Unión Europea son los que están conduciendo el desarrollo de la industria solar térmica en la mayoría de las áreas tecnológicas. Sin embargo, esto podría dejar de ser así pronto, a no ser que los países de la Unión se decidan a ampliar significativamente la capacidad de energía solar instalada en cada uno de los mercados nacionales que forman parte de la Europa de los 25.

Con el objeto de fomentar el uso de esta fuente renovable frente a otras opciones menos respetuosas con el entorno, la mayoría de países europeos conceden ayudas públicas a empresas y particulares. El objetivo de éstas es aumentar significativamente el parque solar a través de incentivos económicos que hagan más atractiva la energía solar térmica al usuario. El tipo de apoyo público más usual son las subvenciones directas, en cuantías que varían del 20% al 60%, como es el caso de Austria, Alemania, Dinamarca, España, Holanda o Suecia. El último en sumarse a esta forma de potenciar la energía solar térmica es Francia, donde se ha puesto en marcha el “*Plan Soleil*”, que permite deducir de la declaración de la renta más del 40% de los costes de instalación. Una iniciativa que ya empieza a dar sus frutos y que ha generado grandes expectativas a corto y medio plazo.

Por su parte, Alemania continúa con el programa “*Marktanreiz*” que tan buenos resultados le ha dado desde principios de los años 90 y que le ha llevado a colocarse como líder indiscutible en Europa, con 4.000 MW térmicos instalados y una superficie de 5,7 millones de metros cuadrados. El 80% del mercado doméstico en este país corresponde a instalaciones-tipo para agua caliente sanitaria (ACS) en viviendas familiares, aunque también se están empezando a potenciar los sistemas solares de gran tamaño para suministrar calor a edificios comerciales, industrias, hospitales e incluso barriadas enteras.

Grecia es el segundo país europeo en importancia en cuanto a volumen de mercado se refiere. Con un 14% del total de la superficie instalada en la Unión Europea, el país heleno dispone de un tejido solar que abastece de agua caliente a uno de cada cuatro habitantes. Después de varias décadas en las que el gobierno ha apoyado con decisión la instalación de paneles solares mediante incentivos fiscales y a través de campañas de publicidad en medios de comunicación, actualmente se han suspendido todos los privilegios con los que contaba esta tecnología en el pasado. Sin embargo, esta medida no ha repercutido en la demanda que, en 2004, aumentó un 34% respecto al año anterior. Esto pone de manifiesto el grado de satisfacción de los helenos con la energía solar térmica y su confianza en esta tecnología para producir agua caliente.

2.3 SITUACIÓN EN ESPAÑA

España es el cuarto país europeo en el aprovechamiento de la energía solar térmica, por delante de países como Italia, Francia o Gran Bretaña. Con un 6% del total del mercado europeo, nuestro país ha alcanzado la madurez tecnológica y comercial tras más de 20 años de experiencia.

No obstante, el desarrollo de la energía solar en España se ha producido a un ritmo muy desigual a lo largo de las últimas décadas. A finales de la década de los 70 y principios de los 80 se empezaron a dar los primeros pasos en el desarrollo de esta energía. Durante los primeros





años, coincidiendo con la crisis energética que se encontraba en su mayor intensidad entonces, se crearon unas expectativas sobre la utilización de la energía solar quizás demasiado sobredimensionadas para las posibilidades reales de aquellos momentos. Al abrigo de las buenas perspectivas del mercado surgieron un gran número de empresas, tanto de fabricación de captadores solares como de instaladores, que no en todos los casos contaban con las suficientes garantías técnicas de calidad y fiabilidad de los equipos para ofrecer este tipo de servicios. Esto provocó que algunas instalaciones no dieran los resultados previstos y, lo que es peor, la sensación de que la energía solar térmica ofrecía baja durabilidad, mal rendimiento y problemas frecuentes para el usuario.

Así, durante el último tramo de este periodo se produjo un estancamiento del mercado y una selección natural tanto de los fabricantes como de los instaladores, que llevó al cese de sus actividades a aquellos que no estaban lo suficientemente preparados para dar servicios de calidad en este mercado.

Posteriormente, en el periodo que va desde 1985 a 1995, los precios energéticos sufrieron un fuerte descenso y la sensación de crisis energética desapareció. Las entidades relacionadas con las instalaciones solares que continuaban en el mercado se afianzaron y la demanda se estabilizó a un nivel de aproximadamente 10.000 m² por año.

Durante este periodo se produjeron avances significativos en los aspectos de calidad y garantías ofrecidos tanto por los instaladores como por los fabricantes de equipos. También se mejoró notablemente el mantenimiento de las instalaciones. Cabe mencionar la aparición de nuevos conceptos, como la "garantía de resultados solares", por el que al usuario se le aseguraba la producción de una cantidad de energía con un sistema solar que, de no alcanzarse, se compensaba pagándole la diferencia entre la energía garantizada y la energía realmente producida por su instalación. Otra novedad fue la introducida en el "Programa Prosol" de la Junta de Andalucía, consistente en el "pago a plazos" de la inversión. Hoy en día este tipo de facilidades en la

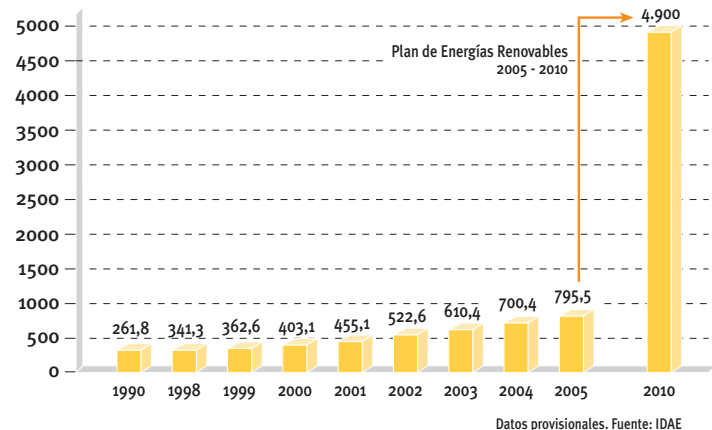
financiación se han extendido al resto del territorio español, a la vez que se han puesto en marcha otros mecanismos para favorecer la instalación de captadores solares mediante subvenciones directas.

En esta última década, la aportación de energía solar térmica ha aumentado considerablemente en nuestro país, sobre todo, gracias a las ayudas públicas (línea ICO-IDAE, CC.AA., y ordenanzas municipales), a la madurez del mercado en todos los sentidos, y a las grandes posibilidades que ofrece esta tecnología en un país con tantas horas de sol al año como España. De los 10.000 m² nuevos que se instalaban cada año en la década de los 90, hemos pasado a crecimientos medios por encima de los 60.000 m² en los primeros años de 2000, hasta llegar a los 90.000 en el año 2005.

Con todo, nuestro país aún se encuentra lejos de los objetivos nacionales fijados en el Plan de Energías Renovables (PER), que plantea alcanzar una superficie instalada de 4,9 millones de metros cuadrados para el año 2010. Para ello, la entrada en vigor del Código Técnico de la Edificación, que obliga a instalar un aporte de energía solar para agua caliente en todas las viviendas de nueva construcción, junto a las medidas ya puestas en marcha con anterioridad, darán un impulso definitivo a un mercado con excelentes perspectivas a medio y largo plazo.

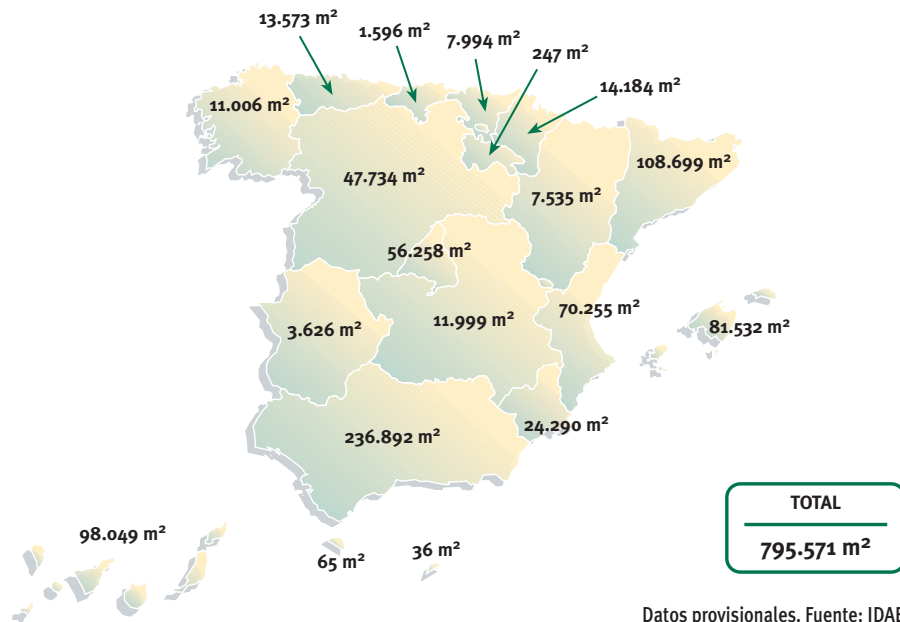
En la actualidad, el principal cliente de energía solar en España es el usuario particular que solicita la instalación de captadores solares de baja temperatura para el consumo de agua caliente sanitaria. En segundo lugar se encuentran los hoteles y restaurantes, en los que existe un creciente interés por este tipo de soluciones energéticas.

Evolución del mercado español 1990-2005



Además de estos dos grupos de consumidores, que son los que más aportan al total de la superficie instalada en España, en general, se puede decir que existen buenos ejemplos en múltiples sectores y para todo tipo de aplicaciones posibles, pudiendo mencionar las instalaciones en centros educativos, centros deportivos, centros sanitarios, albergues, campings, servicios públicos, industrias, etc.

Distribución de la superficie de energía solar térmica en España por captadores instalados a finales de 2005



En cuanto al reparto del mercado por zonas geográficas, las comunidades autónomas con mayor superficie instalada son aquellas que cuentan con un clima más favorable para el aprovechamiento de la energía solar térmica. En este sentido destacan por sus cuotas de participación en el mercado Andalucía, Cataluña, Canarias, Baleares, la Comunidad Valenciana y Madrid, según orden de importancia. También se observa una mayor concentración de instalaciones solares en zonas turísticas o de alto nivel de renta.



3

Tecnologías y aplicaciones



3

Tecnologías y aplicaciones



3.1 CÓMO SE APROVECHA LA ENERGÍA SOLAR

La energía solar térmica aprovecha la radiación del Sol para calentar un fluido que, por lo general, suele ser agua o aire. La capacidad de transformar los rayos solares en calor es, precisamente, el principio elemental en el que se basa esta fuente de energía renovable.

La conversión de la energía luminosa del Sol en energía calorífica se produce directamente de forma cotidiana, sin que sea necesaria la intervención del hombre en este proceso. Todos hemos realizado, en alguna ocasión, el experimento de quemar un papel con la ayuda de una lupa. La lupa concentra los rayos solares en un punto determinado de su superficie (foco). Esta concentración de rayos (y por tanto de energía) produce un rápido aumento de la temperatura del papel, provocando su combustión.

Este ejemplo tan sencillo de llevar a la práctica, a la vez que tan vistoso por sus resultados, nos permite comprobar cómo la radiación solar se transforma en energía calorífica

*En días soleados
bastará con que los
rayos solares
incidan directamente
sobre nuestro
sistema de captación*

de manera inmediata. Pero, en realidad, ni siquiera será necesario concentrar los rayos solares para conseguir la conversión térmica perseguida. Cualquier materia experimenta un aumento de temperatura de modo natural al estar expuesta a la radiación solar. Mientras una superficie negra absorberá toda la radiación visible (por esa razón la vemos negra), una blanca reflejará toda la radiación que llega hasta su superficie, por lo que su incremento de temperatura será muy poco significativo.

En el caso de una instalación térmica, los captadores solares se valdrán de superficies de color oscuro para absorber la mayor cantidad de radiación solar posible. Así, en días soleados, bastará con que los rayos solares incidan directamente sobre nuestro sistema de captación para obtener el aporte energético que necesitamos para su uso en muy diversas aplicaciones. Eso sí, habrá que evitar que la energía obtenida pueda perderse instantes después si realmente queremos sacar provecho de esta fuente de energía tan beneficiosa para el ciudadano por sus ventajas medioambientales y su grado de autonomía.

Con el objetivo de evitar fugas de energía, los sistemas de captación solar imitan los procesos naturales que tienen lugar en la Tierra, donde la radiación solar atraviesa con facilidad nuestra atmósfera hasta llegar a la superficie terrestre. Cuando la tierra y el mar se calientan por este motivo, irradian la energía que han absorbido en longitudes de onda más largas. Parte de la radiación de onda larga vuelve a la atmósfera, que la absorbe y la reirradia de nuevo a la superficie terrestre en un efecto rebote. Esto es lo que se conoce como “efecto invernadero”, un fenómeno que impide, entre otras cosas, que la temperatura de la Tierra pueda ser de 30 a 40 °C más baja de lo que es en la actualidad.

Este mismo fenómeno, a otra escala más modesta, es el que se aplica en los invernaderos para el cultivo de plantas y, por supuesto, en los sistemas de captación de energía solar. El cristal, como la atmósfera de nuestro planeta, tiene la propiedad de ser atravesado fácilmente por las ondas cortas de los rayos solares, al mismo tiempo que se comporta como un “muro” impenetrable ante

las radiaciones de onda larga. Cuando los rayos solares atraviesan una superficie acristalada se produce un aumento de temperatura en el interior del habitáculo. Entonces, el cristal actuará como una trampa de calor que impedirá que la energía calorífica pueda salir al exterior.

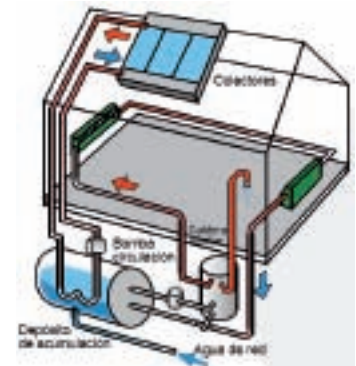
Cualquier sistema de captación solar se basará, pues, en combinar el “efecto de cuerpo negro” con el “efecto invernadero”, con lo que, por un lado, se consigue aprovechar gran parte de la radiación que llega hasta una instalación solar, y por otro, impedir la fuga de calorías una vez ganadas.

3.2 FUNCIONAMIENTO DE UNA INSTALACIÓN SOLAR

El principio elemental en el que se fundamenta cualquier instalación solar térmica es el de aprovechar la energía del Sol mediante un conjunto de captadores y transferirla a un sistema de almacenamiento, que abastece el consumo cuando sea necesario.

Este mecanismo tan sencillo al mismo tiempo que eficaz, resulta muy útil en múltiples aplicaciones, tanto en el ámbito doméstico como en el industrial. Baste con señalar algunas de ellas como el agua caliente para uso doméstico, el aporte de energía para instalaciones de calefacción, el calentamiento de agua para piscinas, o el precalentamiento de fluidos en distintos procesos industriales, para darnos cuenta del beneficio de esta energía para la humanidad.

Así, la posibilidad de captar la energía del Sol desde el lugar que se necesita, junto con la capacidad de poder almacenarla durante el tiempo suficiente para disponer de ella cuando haga falta, es lo que hace que esta tecnología sea tan ampliamente aceptada en muchas partes del mundo. No en vano, la única contribución del hombre para aprovechar esta fuente de energía es canalizar y retrasar el proceso natural que ocurre a cada instante en la superficie terrestre, por el que la radiación solar se convierte en energía térmica.

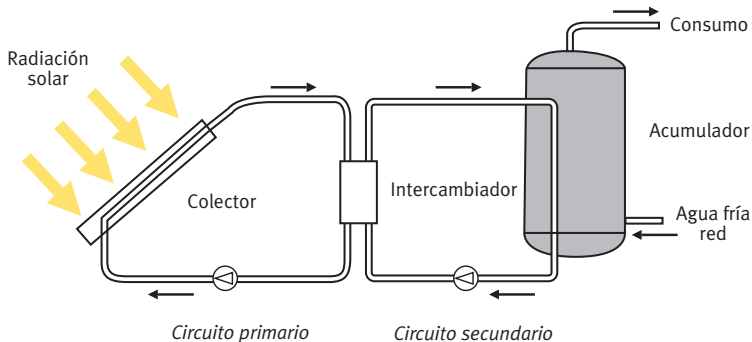


El procedimiento actual que se lleva a cabo en cualquier instalación solar consiste en absorber la energía térmica contenida en los rayos solares. Una vez que el fluido que circula en el interior del captador se calienta, hay que evitar su enfriamiento a través de un aislamiento térmico lo más eficaz posible. Por ejemplo, si el fluido de trabajo es el aire, se le puede hacer circular entre piedras que se calientan y son capaces de devolver este calor al aire frío. También se puede, y es el caso más habitual, mantener el calor de una masa de agua por medio de un tanque de almacenamiento bien aislado.

Ahora bien, cualquiera que sea el procedimiento utilizado, lo cierto es que se puede pensar en acumular cantidades importantes de energía durante largos periodos de tiempo (almacenamiento estacional). No obstante, los depósitos de almacenamiento terminan por perder la energía térmica conseguida a lo largo del tiempo, por lo que el funcionamiento de nuestra instalación también estará condicionado por la cantidad de radiación solar que llega hasta el captador y por la demanda de energía de cada momento.

Generalmente se dimensiona para que la acumulación solar sea la demandada por los usuarios en un día.

Esquema básico de una instalación solar de baja temperatura con aplicación de agua caliente sanitaria



Para evitar posibles restricciones energéticas en aquellos periodos en los que no hay suficiente radiación y/o el consumo es superior a lo previsto, casi la totalidad de los sistemas de energía solar térmica cuentan con un aporte de energía extraordinario. En estas ocasiones, entrará automáticamente en funcionamiento un sistema de calentamiento auxiliar que permite compensar el déficit existente. Este sistema de apoyo utilizará los medios energéticos convencionales, como el gas, la electricidad o el gasóleo.

En la actualidad, una instalación de energía solar cubre del 50 al 80% del total de la demanda de agua caliente sanitaria de una vivienda, aunque en zonas de gran soleamiento a lo largo del año (por ejemplo el sur de España), el porcentaje de aporte puede ser superior. El resto se su-
ple con un sistema de apoyo energético.

La razón por la que las instalaciones solares no se diseñan para cubrir el 100% del consumo es porque, de hacerse así, sería necesario instalar costosos sistemas de acumulación de energía a largo plazo que harían económicamente inviable este tipo de equipos.

Mantenimiento

Una instalación solar bien diseñada y correctamente instalada no tiene porqué ocasionar problemas al usuario. De hecho, el grado de satisfacción entre los usuarios actuales es muy elevado, tal y como ha quedado reflejado en múltiples ocasiones.

El hecho de introducir este apartado obedece más bien a que en una instalación solar es conveniente realizar unas ciertas labores de mantenimiento, de un alcance parecido a las correspondientes a cualquier otro tipo de sistemas de calefacción o de agua caliente sanitaria. Este factor conviene tenerlo presente a la hora de valorar la posibilidad de adquirir una instalación solar.

Como ocurre con cualquier otra tecnología, la situación y conservación del equipo dependerá del uso que se haga de él. Con un breve seguimiento rutinario será suficiente para poder garantizar el correcto funcionamiento del sistema durante toda su vida útil.

Las revisiones a cargo del propietario consistirán en observar los parámetros funcionales principales, para verificar que no se ha producido ninguna anomalía con el paso del tiempo. Por su parte, la empresa instaladora tendrá la responsabilidad de intervenir cuando se produzca alguna situación anormal y efectuar un mantenimiento preventivo mínimo periódicamente. Este mantenimiento implicará la revisión anual de aquellas instalaciones con una superficie

Una instalación solar bien diseñada y correctamente instalada no tiene porqué ocasionar problemas al usuario



de captación inferior a 20 m², o una revisión cada seis meses para instalaciones con superficie de captación superior a 20 m². (Frecuencia especificada por el Código Técnico de la Edificación).

En las revisiones que lleve a cabo la empresa instaladora no se contempla la inspección del sistema de energía auxiliar propiamente dicho. Dado que no forma parte del sistema de energía solar, sólo será necesario realizar las actuaciones previstas para asegurar el buen funcionamiento entre ambos sistemas, así como comprobar el correcto estado de sus conexiones, derivando a la empresa responsable del sistema adicional la inspección del mismo.

En cualquier caso, el plan de mantenimiento debe realizarse por personal técnico especializado que conozca la tecnología solar térmica. Con la instalación también se facilitará un libro de mantenimiento en el que se reflejan las operaciones más importantes a realizar, así como la forma de actuar ante posibles anomalías.

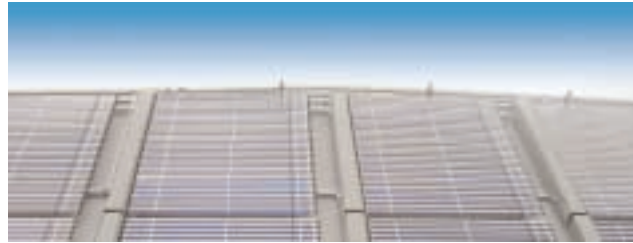
3.3 ELEMENTOS PRINCIPALES DE UNA INSTALACIÓN SOLAR

Captadores solares

Se han diseñado distintas y avanzadas versiones de captadores solares térmicos con el objetivo de incrementar la cantidad de energía absorbida y disminuir las pérdidas. Aunque los más comunes son los captadores planos, que utilizan como fluido el agua, en la actualidad también se comercializan otros tipos de captadores que cuentan con gran aceptación en el mercado. Entre ellos cabe destacar el captador solar de vacío, que consigue temperaturas más elevadas de funcionamiento, y los captadores solares de aire, que se utilizan fundamentalmente en los climas fríos para calentar el espacio.

A continuación se detallan algunas de las características de los captadores solares más empleados

hoy en día para aprovechar la energía térmica de baja temperatura; o sea, la que se utiliza convencionalmente para uso doméstico y que trabaja con temperaturas que no sobrepasan los 100 °C de temperatura.



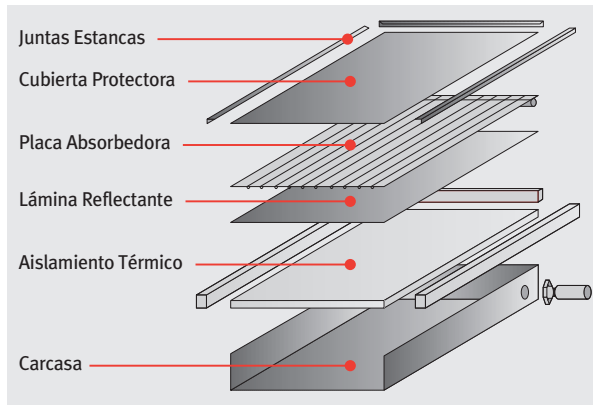
Imágenes de un captador plano (izquierda) y un captador de vacío (derecha)

El principio de funcionamiento del captador plano se basa en una “trampa de calor” que conjuga el “efecto de cuerpo negro” con el “efecto invernadero”. Gracias a este sistema de captación se consigue absorber la mayor parte de la radiación solar que llega hasta la superficie y devolver la menos posible.

Los captadores planos, destinados por lo general a la producción de agua caliente sanitaria, están recubiertos de una caja herméticamente cerrada. En la cara superior de esta caja se coloca una superficie acristalada que deja atravesar la radiación solar e impide que se pierda la ganancia térmica obtenida. Generalmente la carcasa que envuelve al equipo de captación es metálica, aunque en algunos casos puede ser de plástico especial o de algún otro material.

En el interior del sistema captador se encuentra la placa absorbidora, que es el lugar donde se realiza la captación de la radiación solar propiamente dicha. Fabricada con materiales que conducen bien el calor (aluminio, cobre, planchas metálicas...), esta placa tiene un funcionamiento parecido al de un radiador: con una disposición de tubos que cuentan con una toma por donde entra el fluido a calentar y otra de salida.

Pese a que existe un gran número de diferentes configuraciones de tubos internos, los tradicionales suelen utilizar los de tipo serpentina o los de tubo paralelo. Estos consisten en varios tubos de cobre, orientados en forma vertical con respecto al captador, en contacto con una placa de color oscuro que transfiere el calor al fluido circulante. El contacto entre la placa absorbedora y el tubo por donde circula el fluido no tiene porqué ser un elemento crítico del captador siempre que esté bien sellado con cualquiera de las técnicas de soldadura disponibles en estos momentos en el mercado.



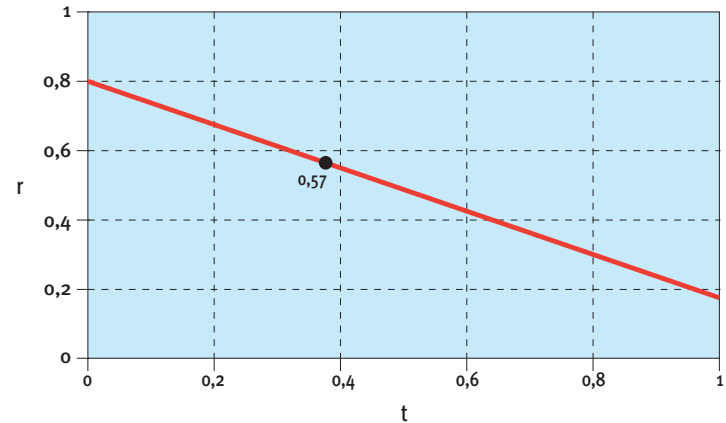
Imágenes de un captador de tubos paralelo (izquierda) y un captador de serpentin (derecha)



Las dimensiones de los captadores solares son muy diversas y van desde los 0,5 m² los más pequeños, hasta los 8 m² los más grandes, siendo la medida más habitual en torno a los 2 m².

En cuanto al rendimiento de los captadores solares, resulta difícil precisar qué cantidad de energía se podrá obtener en cada momento, puesto que este tipo de captadores de baja temperatura carecen de cualquier forma de seguimiento de la posición del Sol a lo largo del día, y captan tanto la radiación directa como la difusa con resultados muy variables.

En líneas generales, la eficiencia de los captadores solares vendrá definida por su curva de rendimiento, que permite saber cuál es la cantidad de energía que podremos aprovechar en cada situación (tal y como se puede apreciar en la figura). Al respecto, existe una normativa oficial para la homologación de estos equipos en la que se evalúa la curva característica de los diferentes modelos. Esta valoración se realiza sobre captadores nuevos, y de forma puntual, no siendo representativa del comportamiento del captador a lo largo de su vida útil, ya que su eficacia podrá evolucionar de diferente manera con el paso del tiempo, en función de su mantenimiento, etc.



Curva de rendimiento de un captador solar (arriba) y fórmulas de medición del rendimiento (izquierda)

$$r = a - bxT$$

donde:

r = rendimiento o eficiencia del captador. Un mayor valor de r supone un captador de mejores prestaciones.

a = parámetro característico del captador (eficiencia óptica) (punto de corte con el eje Y). Valores mayores suponen una mayor ganancia solar del captador.

b = parámetro característico del captador (pérdidas por radiación y convección) (pendiente de la recta). Valores menores suponen menores pérdidas de la energía captada.

T = parámetro variable que representa las condiciones ambientales y de trabajo del captador. Se define como proporcional a la diferencia entre la temperatura de entrada del fluido y la temperatura ambiente, dividido entre la irradiancia.



Similares a los captadores planos, los captadores solares de vacío pueden llegar a ser más eficientes en unos determinados rangos de temperatura, aunque también más costosos. Estos captadores consiguen sacar el máximo provecho a las instalaciones térmicas, que trabajan a temperaturas por encima de los 60 °C. Los captadores de vacío están consiguiendo gran popularidad en climas fríos y en el sureste asiático; sobre todo en China, uno de los países con más tradición en la generación de vatios térmicos de energía solar.

La principal diferencia respecto a los planos reside en los conductos que absorben la energía del Sol. Éstos están recubiertos de un tubo al vacío que deja pasar la radiación solar, a la vez que evita las pérdidas de energía con mayor precisión que otros sistemas de captación.

No obstante, dentro de los captadores de vacío se han desarrollado distintas tecnologías y existe una gran variedad de calidades y precios.

En cualquier caso, a la hora de decantarnos por uno u otro captador, lo primero a considerar es cuál de ellos se adapta mejor a nuestras circunstancias y para qué aplicación lo vamos a utilizar. En general, para las condiciones medias de España y para la producción de agua caliente sanitaria, los captadores planos son suficientes para dar servicio en unas condiciones óptimas para un aporte del 50-80%.

Sistema de distribución

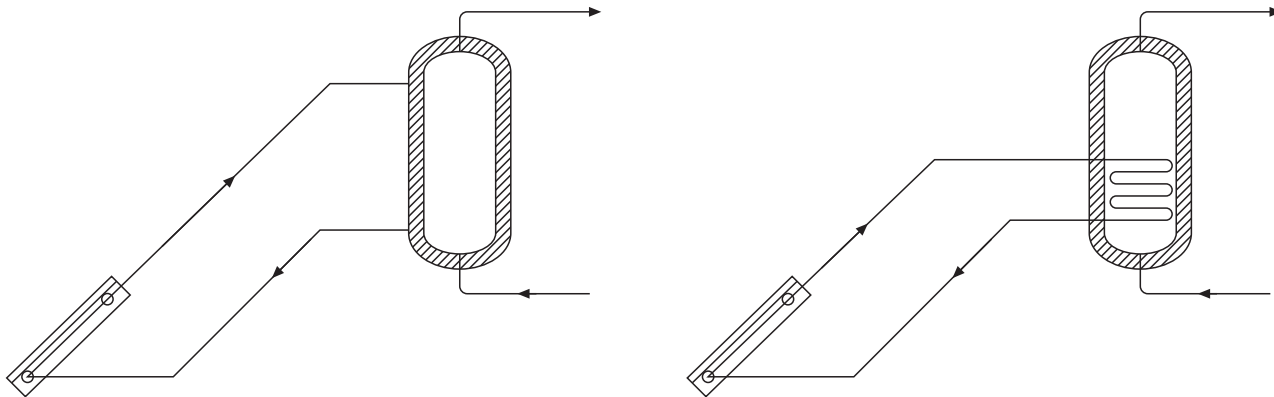
El sistema de distribución es el que se encarga de transportar el fluido caliente contenido en los captadores solares hasta el punto de consumo. Existen diferentes circuitos de distribución, dependiendo de las necesidades que pretendamos satisfacer o las condiciones climáticas del lugar donde vamos a realizar la captación.

En España, los más utilizados para viviendas son los sistemas de distribución de circuito cerrado, ya sean con termosifón o circulación forzada. Es decir, aquellos que cuentan con un sistema

de doble circuito en el que el fluido que transita por el captador es diferente al que corre a través del tanque de almacenamiento.

Pero sepamos algo más sobre los diferentes sistemas de circulación disponibles en el mercado que tienen como principal cometido impedir que se pierda la energía térmica obtenida en los captadores solares:

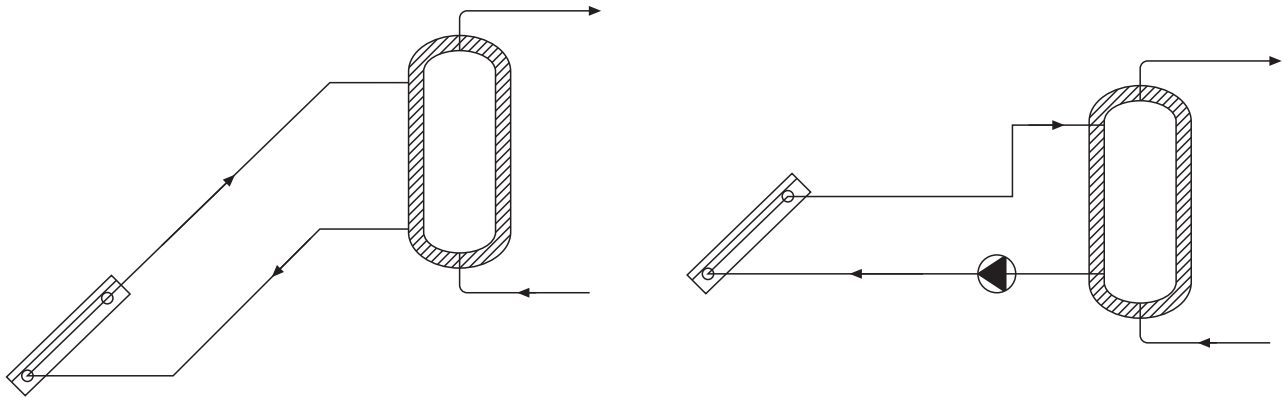
- **Instalaciones de circuito abierto.** Estos sistemas transfieren directamente el agua caliente producida en el captador solar hacia el depósito de acumulación. El funcionamiento de estos equipos es muy simple: cuando el captador es calentado por el Sol, el agua aumenta de temperatura desplazándose hacia arriba. Una vez en el depósito de almacenamiento, éste se vacía con una cantidad equivalente de agua más fría que se dirige al captador.



Esquemas de una instalación de circuito abierto (izquierda) y circuito cerrado (derecha)

La principal ventaja de los sistemas de estas características es que resultan más económicos, más sencillos de fabricar, de instalar e incluso obtienen mejores rendimientos energéticos. Por el contrario, el principal inconveniente de las instalaciones de circuito abierto es que al utilizar como único fluido de circulación el agua se corre el riesgo de rotura en periodos de heladas o la posibilidad de graves problemas de incrustaciones por la calidad de las aguas.

Para evitar este tipo de problemas, en el caso de las obstrucciones en el sistema de captación habrá que utilizar ciertos aditivos o dispositivos electrónicos. Por su parte, ante las heladas estacionales será necesario vaciar el circuito durante la época más fría del año, ya que el volumen del hielo es mayor que el del agua líquida y puede llegar a producir daños importantes en el equipo. Por este motivo, las instalaciones de circuito abierto son empleadas en lugares donde no se dan heladas a lo largo del año (zonas costeras de países



Esquemas de una instalación de circulación natural (izquierda) y circulación forzada (derecha)

cálidos), o bien en aplicaciones temporales (establecimientos de hostelería de temporada, piscinas descubiertas...).

- **Instalaciones de circuito cerrado.** En este caso existen dos circuitos: el circuito primario del sistema captador y el circuito secundario donde se encuentra el sistema de almacenamiento. En el circuito primario se introduce un líquido especial que circula por dentro del captador y transmite calor al agua del tanque de almacenamiento por medio de un intercambiador de calor. Lo que se pretende con el sistema de doble circuito es evitar que el agua del depósito se pueda mezclar con el líquido del captador. Así, es posible colocar un componente anticongelante que permita su uso en zonas donde las temperaturas bajen de cero grados.
- **Circulación forzada de agua.** Los sistemas de circulación forzada están basados en una bomba de impulsión movida por un aporte exterior de energía eléctrica; un gasto que deberemos tener en cuenta a la hora de optar por este tipo de mecanismos. La bomba de circulación colocada en el sistema de captación tiene como principal función transferir el fluido circulante más rápidamente, impidiendo así que se pueda perder parte de las calorías ganadas en el proceso de distribución.

La utilización de esta bomba también permite interrumpir la transferencia de calor cuando el agua de los captadores no circule más caliente que la que se encuentra en el depósito. Este sistema es muy común en climas fríos, donde cualquier pérdida de calorías puede restar eficacia a la instalación solar. Este tipo de circulación se utiliza para instalaciones solares de cualquier tamaño.

- **Circulación natural o con termosifón.** Estos sistemas tienen la ventaja de no contar con bombas de impulsión, aprovechando la circulación natural del agua caliente, que por naturaleza tiende a ascender. Los sistemas con termosifón son muy utilizados en áreas geográficas con climas más cálidos. Estos sistemas de circulación sólo se utilizan para instalaciones solares pequeñas.

Si se quiere aprovechar al máximo la energía del Sol es necesario almacenarla para utilizarla cuando se precise

Almacenamiento

Sin duda, la energía que se recibe del Sol no siempre coincide con las épocas de mayor consumo. Por ese motivo, si se quiere aprovechar al máximo la energía que nos concede el Sol, será necesario acumular la energía en aquellos momentos del día que más radiación existe, para utilizarla posteriormente cuando se produzca la demanda.

Lo habitual es almacenar la energía en forma de calor en depósitos especialmente diseñados para este fin. Según las características específicas del tanque de almacenamiento y los materiales con los que haya sido fabricado, podremos conseguir guardar las calorías ganadas durante más o menos tiempo; desde unas horas (ciclo de la noche al día), hasta dos días como máximo.

Por norma general, darán mejores resultados aquellos depósitos que tienen forma cilíndrica, en proporciones de uno de ancho por dos de alto. Esto se debe al fenómeno de estratificación por el que el agua caliente disminuye su densidad y tiende a ascender por encima del agua fría, que pesa más. Cuanto mayor sea la altura del depósito, mayor será también la diferencia de temperatura entre la parte superior e inferior del tanque de almacenamiento.

Del mismo modo, también será importante tener en cuenta la capacidad de acumulación del depósito a utilizar, que deberá mantener un equilibrio conforme a la superficie de captación solar. Si el depósito fuera demasiado pequeño se desperdiciaría parte de la energía obtenida, mientras que si fuera demasiado grande no conseguiríamos alcanzar las temperaturas adecuadas de funcionamiento. Por eso existe una proporción adecuada entre los metros cuadrados de la superficie de captación y las dimensiones del tanque de almacenamiento. El depósito de acumulación más apropiado para los niveles de radiación que se dan en España y para agua caliente sanitaria, es el de 60 litros por metro cuadrado en las regiones con menos horas de sol y de 100 litros por m^2 en las zonas con mayor intensidad de soleamiento.

Pueden encontrarse muchos tipos de depósitos para agua caliente en el mercado, siendo los materiales de construcción más adecuados el acero, el acero inoxidable, el aluminio y la fibra



de vidrio reforzado. La adecuada elección del material de construcción tiene especial importancia porque uno de los problemas más importantes de las instalaciones solares es la calidad del agua, que puede producir corrosiones en el tanque de almacenamiento. En general no es aconsejable efectuar una instalación solar con dos materiales de distinta naturaleza, ya que se favorece la creación de pares galvánicos.

La corrosión puede prevenirse también mediante sistemas electrónicos especificados en las características de diseño, o insertando el denominado “ánodo de sacrificio” que debe ser cambiado periódicamente.

Los depósitos acumuladores, con el fin de disminuir las pérdidas, están recubiertos de un material aislante, pudiendo además recubrirse con una funda para incrementar su durabilidad.

Sistema de apoyo convencional

El sistema de energía auxiliar es un elemento imprescindible en toda instalación solar si no se quieren sufrir restricciones energéticas en aquellos periodos en los que no hay suficiente radiación y/o el consumo es superior a lo previsto. Para prevenir estas situaciones, casi la totalidad de los sistemas de energía solar térmica cuentan con un apoyo basado en energías "convencionales". La fuente de apoyo es muy variable, aunque en general es recomendable que se encuentre vinculada a un sistema de control. Algunos sistemas de apoyo son:

- Eléctricos, sobre todo para equipos pequeños, en los que la energía se suministra dentro del acumulador mediante una resistencia.
- Calderas de Gas o Gasóleo. Este tipo de apoyos, según el diseño de la instalación, pueden provenir de las instalaciones preexistentes (adecuadamente modificadas) o bien realizarse de modo



simultáneo a la instalación solar. En todo caso, y dependiendo de las demandas a satisfacer (puntuales, prolongadas, estacionales...) es posible emplear sistemas de calentamiento instantáneo o sistemas provistos de acumulador independiente u otros acumuladores intermedios.

En cualquier caso, siempre será necesario que exista un mecanismo de control adecuado que gestione correctamente la instalación, con el fin de reducir al máximo la entrada en funcionamiento del sistema de energía de apoyo. El sistema de control estará basado en un conjunto de sondas y/o válvulas automáticas, que en función de la temperatura del acumulador solar, de la temperatura del acumulador auxiliar si lo hubiera, y de la temperatura de uso activarán el sistema auxiliar o no y en diferente grado en el caso de los sistemas modulantes.

3.4 USOS Y APLICACIONES

La energía solar térmica es una alternativa muy interesante en una gran variedad de aplicaciones, entre las que se encuentra el agua caliente sanitaria, la calefacción, la climatización de piscinas, o la producción de calor en multitud de procesos industriales.

A la larga lista de usos plenamente probados y contrastados tras varias décadas de experiencia, hay que añadir otros que empiezan a tener grandes expectativas de desarrollo a corto y medio plazo, como es el caso de la refrigeración de ambientes por medio de procedimientos solares.

Producción de agua caliente sanitaria

El agua caliente sanitaria es, después de la calefacción, el segundo consumidor de energía de nuestros hogares: con un 20% del consumo energético total (Datos de la *“Guía práctica de la energía. Consumo eficiente y responsable”* publicada por IDAE). La cantidad de energía que dedicamos



a satisfacer estas necesidades es lo suficientemente importante como para detenernos por un momento a considerar cuál es el sistema de agua caliente que mejor se ajusta a nuestras circunstancias.

En la actualidad la energía solar térmica ofrece una solución idónea para la producción de agua caliente sanitaria, al ser una alternativa completamente madura y rentable. Entre las razones que hacen que esta tecnología sea muy apropiada para este tipo de usos, cabe destacar los niveles de temperaturas que se precisan alcanzar (normalmente entre 40 y 45 °C), que coinciden con los más adecuados para el buen funcionamiento de los sistemas solares estándar que se comercializan en el mercado. Además, hacemos referencia a una aplicación que debe satisfacer a lo largo de todo el año, por lo que la inversión en el sistema solar se rentabilizará más rápidamente que en el caso de otros usos solares, como la calefacción, que sólo tienen utilidad durante los meses fríos.

Con los sistemas de energía solar térmica hoy en día podemos cubrir el 100% de la demanda de agua caliente durante el verano y del 50 al 80% del total a lo largo del año; un porcentaje que puede ser superior en zonas con muchas horas de sol al año, como por ejemplo el sur de España.

Para satisfacer la mayor parte de las necesidades de agua caliente, el propietario de una vivienda familiar tendrá que instalar una superficie de captación de 2-4 m² y un depósito de 100-300 litros, en función del número de personas que habiten en la vivienda y la zona climática española en la que se encuentre.

El grado de desarrollo y comercialización de estos sistemas de producción de agua caliente es tal que ha llevado a esta aplicación a convertirse en la más popular de cuantas ofrece la tecnología solar en nuestros días. Y es que su uso no sólo se limita a las viviendas unifamiliares, sino también a edificios vecinales, bloques de apartamentos, hoteles, superficies comerciales y oficinas.



La mejor posibilidad para obtener una buena calefacción utilizando captadores solares es combinándolos con un sistema de suelo radiante

Sistemas de calefacción

La posibilidad de satisfacer, al menos parcialmente, la necesidad de calefacción de edificios por medio de la energía solar constituye siempre un potencial atractivo, máxime si tenemos en cuenta el elevado coste que tiene mantener una temperatura agradable en una vivienda durante los meses de invierno.

Gracias a los ahorros de energía de más del 25% que se pueden llegar a alcanzar, en el centro y en el norte de Europa resulta muy habitual emplear este tipo de instalaciones para cubrir parte de la demanda de calefacción. Además, estos equipos suelen ser compatibles con la producción de agua caliente sanitaria, existiendo elementos de control que dan paso a la calefacción una vez que se han cubierto las necesidades de agua caliente, o bien aprovechando el calor del fluido que circula en el captador para calentar el espacio cuando la calefacción funciona a temperaturas menos elevadas.

El principal inconveniente con el que se encuentran los usuarios que optan por un sistema de calefacción de estas características es la temperatura de trabajo a alcanzar. Mientras las instalaciones de calefacción convencionales abastecen los radiadores de agua con temperaturas entre 70 y 80 °C, los captadores de energía solar de placa plana convencionales (sin ningún tipo de tratamiento selectivo en el absorbedor) no suelen trabajar a temperaturas superiores a los 60 °C, por lo que sólo se utilizan para precalentar el agua.

La mejor posibilidad para obtener una buena calefacción utilizando captadores solares es combinándolos con un sistema de suelo radiante, el cual funciona a una temperatura muy inferior a la de los radiadores (entre 30 y 40 °C), exactamente el rango idóneo para que los captadores trabajen con un alto rendimiento.

Otra opción cada vez más utilizada en zonas de climas fríos es la de instalar captadores de vacío que, aunque resultan más costosos, trabajan a temperaturas superiores a los 70 °C. Este

tipo de captadores son los preferidos por chinos, japoneses, norteamericanos o alemanes, al estar especialmente indicados para aplicaciones de apoyo a calefacción por radiadores convencionales. Aunque en España todavía tienen poca penetración en el mercado, se ha registrado un incremento de la demanda considerable durante los últimos años.

Climatización de piscinas

La climatización del agua para piscinas constituye otra aplicación interesante de la energía solar, tanto si se trata de instalaciones cubiertas como a la intemperie. Estas últimas merecen especial atención al existir en gran número y al conseguir resultados más que satisfactorios con sistemas sencillos y baratos.

De hecho, resulta bastante económico lograr una temperatura estable y placentera en piscinas al aire libre. En primer lugar porque, al circular el agua de la piscina directamente por los captadores solares, no es necesario utilizar ningún tipo de intercambiador de calor ni de sistema de acumulación. Y en segundo lugar, porque la temperatura de trabajo suele ser tan baja (en torno a los 30 °C) que permite prescindir de cubiertas, carcassas o cualquier otro tipo de material aislante. De esta manera, se consigue reducir el precio del captador sin excesivo perjuicio en su rendimiento.

La utilización de la energía solar para climatizar piscinas cubiertas también es otra opción interesante. Estos sistemas son algo más complejos que los empleados en piscinas al aire libre, pero al mismo tiempo perfectamente compatibles con otras aplicaciones de aprovechamiento solar. Lo habitual en estos casos es que se empleen captadores de placa plana con un sistema formado por un doble circuito e intercambiadores combinables con la producción de agua caliente sanitaria y la calefacción.

Las piscinas cubiertas deben contar con una fuente energética de apoyo, a la vez que será recomendable planificar su operación, debido a los largos periodos que se requieren para calentar la totalidad del agua con el sistema solar.



Refrigeración en edificios

La demanda energética para la refrigeración de edificios con el fin de lograr unas condiciones de confort aceptables en verano y parte de la primavera y otoño, aumenta considerablemente año tras año en los países desarrollados. Pese a que la mayor parte de instalaciones para acondicionar el ambiente funcionan mediante equipos eléctricos, cada vez existen más opciones en el mercado basadas en energía solar.



El aprovechamiento de la energía solar para producir frío es una de las aplicaciones térmicas con mayor futuro, pues las épocas en las que más se necesita enfriar el espacio coinciden con las que se disfruta de mayor radiación solar. Además, esta alternativa a los sistemas de refrigeración convencionales es doblemente atractiva porque permite aprovechar las instalaciones solares durante todo el año, empleándolas en invierno para la calefacción y en verano para la producción de frío.

Por eso, algunos de los organismos internacionales más representativos en el ámbito de la energía solar térmica, como es el caso de Federación de la Industria Solar Térmica Europea (ESTIF) o la Agencia Internacional de la Energía, dedican gran parte de sus esfuerzos a potenciar la investigación y el desarrollo de estas tecnologías basadas en lo que se ha denominado “frío solar”.

Hoy por hoy existen cerca de 70 sistemas de estas características en Europa, con un área total de captación solar cercana a los 17.000 m² y de una capacidad de energía que ronda los 12 MW. En nuestro país existe un pequeño grupo de fabricantes que demuestran cada vez mayor interés por desarrollar este tipo de soluciones, estando trabajando en el desarrollo de captadores adaptados a esta aplicación, aunque todavía queda mucho camino por recorrer.

Las medidas puestas en marcha por las principales asociaciones del sector, junto a los avances que se han producido durante los últimos años en este campo, permiten ser optimista de cara

al futuro. Según las previsiones disponibles en estos momentos, la demanda de refrigeración solar crecerá de manera significativa en los próximos años. Unas expectativas que vienen a corroborar que la tecnología solar para producir frío ya está madura desde el punto de vista tecnológico y ambiental, y lo que es más importante, también desde el punto de vista económico.

De las diversas fórmulas de aprovechar el calor solar para acondicionar térmicamente un ambiente, la más viable en términos de coste de la inversión y ahorro de energía es la constituida por el sistema de refrigeración por absorción, utilizada en el 60% de los casos. El funcionamiento de estos equipos se basa en la capacidad de determinadas sustancias para absorber un fluido refrigerante. Como absorbentes se utilizan principalmente el amoníaco o el bromuro de litio, mientras que como líquido refrigerante es el agua el más recomendado.

La diferencia fundamental entre un sistema de refrigeración convencional respecto a los utilizados con tecnología solar radica en la fuente de energía que ambos precisan para operar. En el caso del refrigerador solar por absorción, la energía eléctrica requerida en el sistema de compresión se suplanta por una adición de calor.

Usos en la industria

Las posibilidades que ofrece la energía solar térmica son extraordinariamente amplias, apareciendo cada día nuevas aplicaciones para su aprovechamiento. Como no podía ser de otra manera, la energía del Sol también reporta importantes beneficios en el ámbito de la industria, de modo especial en los procesos que requieren un considerable caudal de calor para secar, cocer, limpiar o tratar ciertos productos.



Son muchos los ejemplos en los que la industria se vale de calor solar para desempeñar sus actividades: tintado y lavado de tejidos en la industria textil, procesos de obtención de pastas químicas en la industria papelera, baños líquidos de pintura para la limpieza y desengrasado de automóviles, limpieza y desinfección de botellas e infinidad de envases, secado de productos agrícolas, tratamiento de alimentos, suelo radiante para granjas o invernaderos, y un largo etcétera.



Entre los sistemas basados en la energía del Sol que más se utilizan con fines industriales debemos hacer hincapié en los secadores solares y el precalentamiento de fluidos:

Secaderos solares. En procesos de secado de semillas, tabaco, etc., así como en procesos de secado de madera, pescado... los sistemas solares ofrecen una solución muy apropiada. Mediante grandes tubos que actúan como captadores solares de aire, es posible precalentar y elevar la temperatura en una planta industrial del orden de 10 a 15 °C, lo que es

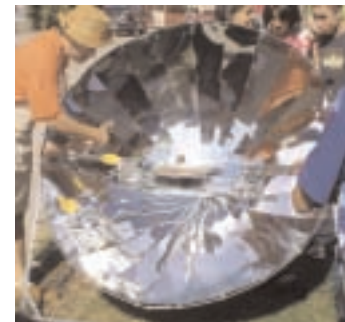
suficiente en la mayoría de los procesos de secado. En estos ámbitos, los captadores de aire presentan indudables ventajas, al no ser necesario estar pendientes de posibles fugas o problemas de congelación.

Precalentamiento de fluidos. Es factible la utilización de la energía solar (mediante captadores de baja o media temperatura) para el precalentamiento de fluidos, obteniéndose importantes ahorros energéticos. Los elementos y diseños para esta aplicación pueden ser los mismos que los utilizados en agua caliente sanitaria. En consecuencia, se trata de sistemas de aprovechamiento de la energía solar muy similares a los que se emplean en la vivienda.

Otras aplicaciones

El aprovechamiento de la energía solar encuentra cada día nuevos usos que amplían el radio de acción a ámbitos más allá de la vivienda o la industria. Gracias al ingenio y perspicacia de algunos fabricantes, continuamente aparecen en el mercado nuevas aplicaciones que parecían impensables sólo hace algunos años. Entre ellas, queremos destacar las cocinas solares, que ya han encontrado utilidad a nivel comercial con equipos portátiles que resultan muy apropiados para pasar un estupendo día de campo al aire libre.

Antes de que se les diera esta utilidad, estos simples artefactos habían sido, y siguen siendo, muy útiles para el cocinado de alimentos y la pasteurización de agua en países subdesarrollados. Las cocinas solares evitan el consumo de grandes cantidades de leña y reducen el riesgo de enfermedades ocasionadas por el mal estado de las aguas en regiones especialmente castigadas por la pobreza en África, Asia o el sur de América.



Cocina solar

3.5 ASPECTOS TÉCNICOS

Antes de comenzar este apartado resulta ineludible precisar que hay muchas maneras de aprovechar la energía térmica de los rayos solares, y que dependiendo del uso y la tecnología utilizada, podremos conseguir resultados muy diversos: desde el calentamiento de agua para fines domésticos, pasando por la producción de calor en procesos industriales, hasta la generación de electricidad en pequeñas centrales, o incluso en grandes plantas de producción eléctrica.

Siendo los sistemas de baja temperatura los que mayor implantación tienen en la actualidad, ya que se basan en una tecnología completamente desarrollada y comercializada a todos los niveles, a lo largo de esta guía nos hemos centrado fundamentalmente en este tipo de instalaciones. Pero no por ello podemos olvidar la existencia de otros sistemas de energía solar

La energía solar de baja temperatura es la que acostumbramos a utilizar en el ámbito doméstico

térmica que han experimentado avances muy significativos durante los últimos años y que cuentan con grandes expectativas de cara al futuro.

Aunque sería demasiado pretencioso por nuestra parte intentar abordar en tan sólo unas pocas páginas todas las tecnologías que existen para aprovechar la energía que nos regala el Sol de forma cotidiana, sí parece conveniente esbozar someramente cuáles son las tecnologías basadas en la energía térmica que están desarrollándose en estos momentos y qué fines persiguen.

Tecnologías de baja temperatura

La energía solar denominada de baja temperatura es la que acostumbramos a utilizar en el ámbito doméstico y suele instalarse en azoteas de vivienda o edificios comerciales. El procedimiento en el que se basan estos sistemas de captación solar es muy simple, pero a la vez de gran utilidad para el hombre por los servicios que ofrece en multitud de aplicaciones.

Por aprovechamiento de baja temperatura se entiende todos aquellos sistemas de energía solar en los que el fluido calentado no sobrepasa los 100 °C. Estas instalaciones se caracterizan por emplear como elemento receptor de energía un captador fijo de placa plana o un captador solar de vacío.

Como ya se ha comentado en anteriores ocasiones, entre las utilizaciones más extendidas basadas en esta fuente de energía de baja temperatura figuran la producción de agua caliente sanitaria, la calefacción de edificios, la climatización de piscinas, etc.

Tecnologías de media y alta temperatura

La tecnología de media temperatura va destinada a aquellas aplicaciones que requieren temperaturas más elevadas de trabajo. A partir de los 80 °C los captadores planos convencionales

presentan rendimientos bajos y cuando se pretende generar vapor entre 100 °C y 250 °C debe acudirse a otro tipo de elementos de captación.

Para llegar a estos niveles de temperatura resulta indispensable utilizar sistemas que concentren la radiación solar mediante lentes o espejos parabólicos. Los más desarrollados en la actualidad son los captadores cilindro-parabólicos, que se valen de espejos para calentar un fluido hasta producir el vapor que nos permita mover una turbina. De esta forma, la energía térmica se convierte en energía mecánica.

En este tipo de instalaciones el fluido que se utiliza, principalmente, es aceite o soluciones salinas porque nos permite trabajar a temperaturas más elevadas. Además, estos sistemas de concentración requieren un seguimiento continuo del Sol, ya que sólo aprovechan la radiación directa.

Por ello, en las tecnologías de media temperatura son muy comunes los equipos de seguimiento en el eje Norte-Sur o Este-Oeste. También existen ejemplos con seguimiento en todas las direcciones, aunque los mecanismos correspondientes se complican en exceso, por lo que no suele ser una solución demasiado adecuada para este tipo de sistemas de captación.

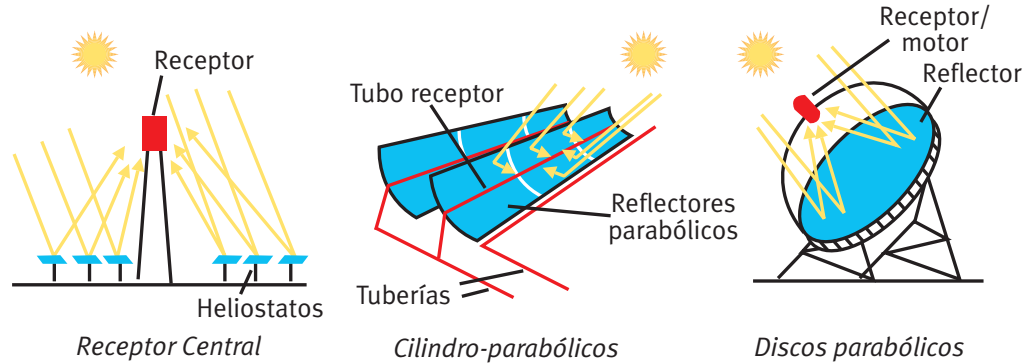
Las aplicaciones más usuales en las instalaciones de media temperatura que se han realizado hasta la fecha, han sido la producción de vapor para procesos industriales y la generación de energía eléctrica en pequeñas centrales de 30 a 2.000 kW. También existen ejemplos de otras aplicaciones tales como la desalinización o la refrigeración mediante energía solar.

En las tecnologías de alta temperatura, la radiación solar puede servir para la generación de electricidad a gran escala. Mediante un proceso que convierte el calor en energía mecánica y posteriormente en energía eléctrica, se consiguen altas capacidades en la producción de electricidad.

Las instalaciones solares de alta temperatura, también conocidas como termoeléctricas, se basan en procesos tecnológicos parecidos a los utilizados en instalaciones de media



temperatura, pero eso sí, con una mayor capacidad para concentrar los rayos del Sol, así como para alcanzar temperaturas más elevadas.



En este tipo de instalaciones se llegan a superar los 2.000 °C

En este tipo de centrales se llegan a superar los 2.000 °C de temperatura por medio de un gran número de espejos enfocados hacia un mismo punto (la cúpula de una torre o un tubo de vidrio dispuesto a lo largo del tramo central del espejo concentrador), con el fin de calentar un fluido hasta convertirlo en vapor. Gracias a la elevada presión alcanzada es posible accionar una turbina, que a su vez impulsará un generador eléctrico.



Central de torre en la Plataforma Solar de Almería (Centro del CIEMAT).

Las instalaciones que han conseguido un mayor desarrollo con este tipo de tecnologías son las Centrales Torres, formadas por un campo de espejos (heliostatos) que realizan un seguimiento del Sol en cualquier dirección para reflejar la radiación sobre una caldera independiente y situada en lo alto de una torre central y los sistemas cilindro-parabólicos, que reflejan la energía procedente del Sol en un tubo que circula a lo largo de la línea focal del espejo.



Construcción de la Central PS10 en Sanlúcar la Mayor (Sevilla).

Últimamente, en nuestro país se han puesto en marcha varios proyectos para la construcción de plantas de estas características que cuentan con muy buenas expectativas comerciales de cara al futuro.

3.6 ASPECTOS ECONÓMICOS

Durante los últimos años las instalaciones de energía solar térmica no han experimentado una alteración sustancial de precios, ni es previsible que lo hagan en los próximos años. Las posibles rebajas en este tipo de instalaciones pueden venir motivadas por las mejoras en el proceso de fabricación de los captadores solares, o por una disminución de los precios de venta al público como consecuencia del crecimiento de mercado.

El coste de implantación de la energía solar térmica es variable en función de múltiples factores, como pueden ser el tipo de aplicación (piscinas, agua caliente sanitaria, calefacción, refrigeración...), el tamaño de la instalación, la tecnología utilizada (captadores planos o de vacío) o si la instalación se realiza a la vez que la construcción del edificio o se trata de una vivienda edificada. Todos estos factores influyen en el coste final de una instalación.

Con el objetivo de tomar un valor de referencia, en este manual nos centraremos en el coste de la energía solar de baja temperatura para el suministro de agua caliente sanitaria: la aplicación más extendida en todo el mundo y la que cuenta con mayor potencial a corto plazo.

A continuación se plantean algunas de las preguntas que se suelen hacer quienes están pensando en instalar un sistema de energía solar en su vivienda, en su comunidad de vecinos, o en el ámbito de la industria.

¿Es rentable la energía solar?



La energía proviene del Sol; por lo tanto, lo que supone un desembolso extraordinario es la adquisición y montaje de la instalación para la producción de agua caliente sanitaria en una vivienda, hotel... No obstante, esta inversión se compensará con creces en pocos años, al sustituir una energía convencional por otra mucho más económica. Desde el mismo momento en que pongamos en marcha nuestra instalación solar, la factura del gas o la electricidad destinada a la producción de agua caliente sanitaria bajará. Esto se traduce en ahorros medios de entre unos 75 a 150 euros al año en una economía familiar, en función del combustible que se sustituya.

Otra de las ventajas de la energía solar es que esta tecnología nos ayudará a disminuir nuestra dependencia energética del exterior que, al fin y al cabo, es un buen método de garantizar el suministro de energía con total autonomía. Además, hay que tener en cuenta que esta fuente de energía no está sujeta a fluctuaciones de mercado y que los precios no oscilan en relación al coste de la vida, o cualquier otra circunstancia.

Por todas estas razones, hoy por hoy podemos decir que una instalación solar térmica cuenta con grandes ventajas frente a otros sistemas de abastecimiento y es plenamente rentable en términos económicos. Por si fuera poco, también hay que añadir que sus usuarios pueden acceder a unas buenas condiciones de financiación y a ayudas a fondo perdido de las diferentes administraciones.

¿Cuánto cuesta una instalación solar?

El precio varía según sea una instalación individual o colectiva. Por lo general, el precio medio de una instalación de placa plana oscila entre los 600 y los 800 euros por metro cuadrado; este precio disminuye a medida que la instalación solar precise de más metros de superficie captadora o bien se trate de una vivienda nueva donde su incorporación vendrá integrada en el diseño del proyecto.

El tamaño de una instalación dependerá de la demanda de agua caliente sanitaria y de la zona geográfica en la que nos encontremos. A modo de ejemplo, podríamos decir que una vivienda familiar necesitará entre 2 y 4 m² de superficie de captación solar, mientras que una comunidad de vecinos deberá instalar entre 1,5 y 3 m² por familia para configuraciones de sistemas centralizados.

No obstante, a la hora de emprender un proyecto de energía solar es preciso hacer un estudio previo de la demanda energética de la vivienda, hotel, polideportivo, etc, para poder dimensionar el sistema solar que mejor se adapte a las necesidades del edificio en todo momento.

Teniendo en cuenta todas estas variables, podemos asegurar que con los programas de ayudas existentes en las diferentes administraciones, una instalación de energía solar para agua caliente sanitaria viene a costar alrededor de 1.200 euros por vivienda; el valor aproximado de una televisión de plasma o de algunos de los electrodomésticos que utilizamos habitualmente en el hogar.

El tamaño de una instalación dependerá de la demanda de agua caliente sanitaria y de la zona geográfica en la que nos encontremos

Ejemplos de instalaciones solares para viviendas unifamiliares, multifamiliares y hoteles

CASO TIPO I

**EQUIPO PREFABRICADO
EN VIVIENDA UNIFAMILIAR**

Superficie de captación	2 m ²
Producción energética	1.245 te/año
Inversión unitaria por m ² captador (2006)	676 €/m ²
Ahorro estimado según energía sustituida	75 €/año para Gas 100 €/año para Gasóleo C 137 €/año para Electricidad
Gastos de operación y mantenimiento	15 €/m ² año. 2,20% sobre inversión

CASO TIPO II

**INSTALACIÓN POR ELEMENTOS
EN COMUNIDAD DE VECINOS**

Superficie de captación	38 m ²
Producción energética	21.300 te/año
Inversión unitaria por m ² captador (2006)	591 €/m ²
Ahorro estimado según energía sustituida	1.278 €/año para Gas 1.704 €/año para Gasóleo C
Gastos de operación y mantenimiento	10,6 €/m ² año. 1,80% sobre inversión

Ejemplos de instalaciones solares para viviendas unifamiliares, multifamiliares y hoteles

CASO TIPO II

INSTALACIÓN POR ELEMENTOS EN COMPLEJO HOTELERO

Superficie de captación	580 m ²
Producción energética	342.780 te/año
Inversión unitaria por m ² captador (2006)	591 €/m ²
Ahorro estimado según energía sustituida	20.567 €/año para Gas 27.422 €/año para Gasóleo C
Gastos de operación y mantenimiento	8,3 €/m ² año. 1,40% sobre inversión

Fuente: IDAE.

¿En cuánto tiempo se puede amortizar la inversión?

La vida media de una instalación de energía solar térmica es de unos veinticinco años, aunque actualmente se tiende a diseñar equipos con una duración de treinta años de vida útil.

El plazo habitual de amortización está entre los diez y los quince años. De esta manera, si tenemos en cuenta que la vida útil de la instalación supera los 25 años, se puede decir que tendremos agua caliente de forma gratuita durante mucho tiempo.



¿Cuáles son los costes de operación o mantenimiento?

Una instalación solar bien diseñada y correctamente instalada no tiene por qué ocasionar problemas al usuario. De hecho, las labores de mantenimiento que son necesarias realizar, tienen un alcance parecido a las de cualquier otro tipo de sistemas de calefacción o de agua caliente sanitaria de fuentes convencionales.

Por término medio, los gastos de operación y mantenimiento rondarán los 30-60 euros/año (para instalaciones en viviendas unifamiliares), y suelen disfrutar de una garantía de al menos tres años.

¿La energía solar sería competitiva sin subvenciones públicas?

Existe la falsa creencia de que la energía solar no sería rentable sin las ayudas que ofrece el Estado, las comunidades autónomas, o algunas corporaciones locales. En la actualidad todas las fuentes de energía, tanto las renovables como las tradicionales, están subvencionadas de una u otra forma. Y es que pocas veces se tienen en cuenta los costes externos asociados a las energías convencionales o su impacto ambiental, que tarde o temprano acabamos pagando todos; ya sea a través de gastos en la salud, en compras de derechos de emisiones contaminantes o en desastres ambientales de muy diversa índole.

Además, la energía solar es rentable en sí misma. Lo único que se pretende actualmente es promover el uso de esta fuente de energía mediante ayudas públicas que la hagan aún más atractiva. No olvidemos que el fomento de las energías renovables figura entre los objetivos primordiales de la política energética de nuestro país y de la Unión Europea. ¿La razón? Las ventajas en materia de medio ambiente y la necesidad de diversificar nuestras fuentes de energía ante posibles crisis de suministro.



4

Ventajas de la energía solar



4

Ventajas de la energía solar

4.1 BENEFICIOS AMBIENTALES

La energía es el motor que hace funcionar el mundo. Sin energía no podríamos iluminar nuestras casas ni tener calefacción, no podríamos ver la televisión ni desplazarnos en coches o autobuses cada día. Su uso forma parte de nuestro estilo de vida y es inherente al desarrollo de nuestra sociedad.

Sin embargo, debemos ser conscientes de que las principales formas de energía que disfrutamos hoy en día se agotarán tarde o temprano. Las tres fuentes de energía más importantes de nuestro tiempo (el petróleo, el carbón y el gas natural) son fruto de la acumulación de restos orgánicos en la naturaleza desde hace millones de años. El uso masivo que hoy hacemos de ellas ha provocado una drástica disminución de sus reservas en tan sólo un siglo.

En consecuencia, de mantenerse el modelo de consumo actual, los combustibles tradicionales dejarán de estar disponibles a medio plazo, bien por el agotamiento de las reservas, o porque su extracción habrá dejado de ser rentable.

Por eso resulta tan importante desarrollar nuevas tecnologías basadas en el aprovechamiento de los recursos renovables que, como su propio nombre indica, son inagotables, además de respetuosas con el medio ambiente.

La energía solar es uno de esos recursos renovables que nos regala la naturaleza a cada instante. Y lo que es igual de importante, una fuente de energía que no daña el entorno en que vivimos.

Las principales ventajas medioambientales de la energía solar térmica de baja temperatura, aquella que utilizamos en el ámbito de la vivienda, son:

- Se trata de una energía que proviene directamente del Sol.
- No emite gases contaminantes perjudiciales para la salud.
- No emite gases de efecto invernadero que provocan el cambio climático.
- No produce ningún tipo de desperdicio o residuo peligroso de difícil eliminación.
- No produce efectos significativos sobre la flora y la fauna, a no ser que hagamos referencia a las instalaciones de alta temperatura, que suelen ocupar una gran extensión de terreno.
- Su impacto sobre el medio ambiente es mínimo, y de producirse alguno ocurre exclusivamente durante la fase de fabricación de los equipos.
- Este tipo de instalaciones no dejan huella ecológica cuando finaliza el periodo de explotación.
- Es una energía que no corre peligro de agotarse a medio plazo, puesto que su fuente productora es el Sol.
- No requiere costosos trabajos de extracción, transporte o almacenamiento.

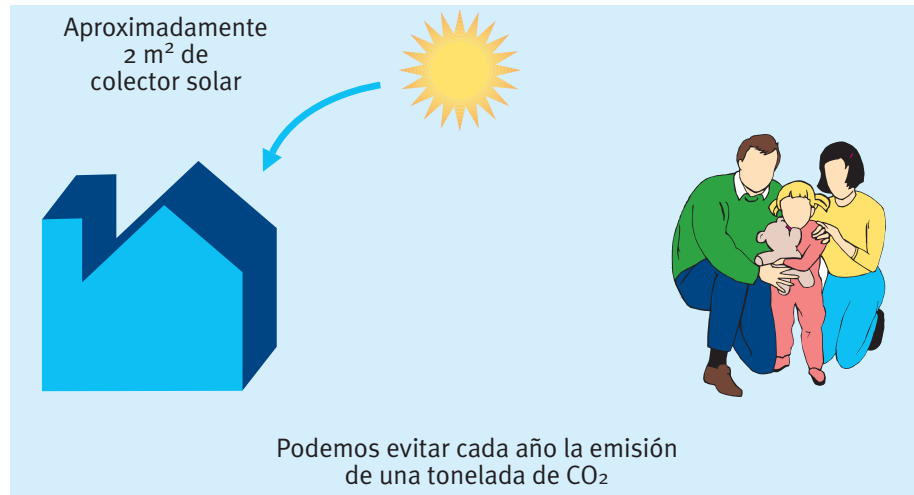


Un elemento específico de la energía solar térmica, que la diferencia de otras fuentes de energía tanto convencionales como renovables, es que se genera directamente en los puntos de consumo, por lo que no requiere transporte ni creación de infraestructuras.

Además, su aplicación suele tener lugar en el entorno urbano, en el cual las emisiones contaminantes de los combustibles tradicionales tienen mayor incidencia sobre la salud humana, consiguiéndose así disminuir sensiblemente las emisiones gaseosas originadas por los sistemas convencionales de generación de agua caliente.

La energía solar también contribuye eficazmente a la reducción de emisiones de CO₂, responsables del calentamiento global del planeta. Se calcula que con el uso de una instalación solar para la producción de agua caliente sanitaria, una familia puede evitar, de media, la emisión de una tonelada de CO₂ al año. Al extrapolar estos datos a los millones de familias de todo el mundo que actualmente utilizan la energía solar térmica para producir agua caliente y calefacción, obtenemos que nuestro planeta se ahorró la emisión de más de 17 millones de toneladas de CO₂ a la atmósfera sólo durante el año 2004. Una contribución desde luego nada desdeñable.

Por el contrario, en el lado de los debes de la energía solar térmica cabe destacar el impacto visual sobre el paisaje, por lo que es conveniente tener especial cuidado en su integración en el entorno, así como en su adaptación a los edificios. En este sentido, en los últimos años se ha



Existen numerosos ejemplos de las posibilidades de integración de los equipos

avanzado mucho en cuanto al trabajo y aceptación de los diseñadores de las instalaciones y arquitectos. Existen numerosos ejemplos de las numerosas posibilidades de integración de los equipos, sobre todo si la instalación se considera desde la concepción del proyecto en el que va a ir ubicada. Existe al respecto una amplia variedad de productos que permiten adaptarse mejor al entorno, y captadores que pueden instalarse en horizontal o vertical, según sea más conveniente en cada proyecto constructivo.

Adicionalmente, la aplicación de energía solar térmica en determinados sectores como el hotelero e industrial es un aspecto de interés fuera del campo estrictamente energético, ya que proporciona una imagen de respeto con el medio ambiente, cuidado y entorno y calidad de vida, que les da un valor añadido frente a sus clientes.



Ejemplos de integración de sistemas de captación solar a la cubierta inclinada de los edificios



4.2 ARQUITECTURA BIOCLIMÁTICA

La energía, como se ha llegado a decir, es la verdadera riqueza de los tiempos modernos... más apreciada, incluso, que el oro. La energía es el resultado de un proceso caro, y por eso debemos aprender a valorarla y no derrocharla. Este proceso de aprendizaje es casi tan importante como el desarrollo de nuevas fuentes de energía alternativas.

Una de las mejores maneras de reducir el consumo de energía en el ámbito de la vivienda es sacar el máximo provecho a la energía solar, por medio de lo que hoy se denomina “arquitectura bioclimática”, que otros conocerán como arquitectura solar o energía solar pasiva. Con unas pocas recomendaciones básicas, como las que se incluyen al final de esta guía, y con unos cuantos principios elementales aplicados a la construcción de viviendas, se puede lograr un ahorro de energía que agradecerá el planeta, la economía nacional y nuestros bolsillos.

El principio de la arquitectura bioclimática consiste en valerse de determinados elementos arquitectónicos para aprovechar el calor del Sol y la ventilación natural. Un edificio mal orientado, o con unos materiales de construcción inadecuados, puede llegar a consumir el doble de energía que uno similar bien diseñado y orientado.

Sin querer entrar en detalle acerca de los distintos sistemas existentes en la actualidad para disminuir la demanda energética de los edificios, ya que por sí solos serían motivo de un libro, lo que sí queremos dejar claro es que las casas del futuro deberán tener cada vez más en cuenta los aspectos energéticos, tal y como se establece en el nuevo Código Técnico de la Edificación que dedica un apartado especial al uso de aislamientos en viviendas.

De sobra es conocido que contar con un sistema de aislamiento eficaz puede ayudar, y mucho, a climatizar una vivienda de forma natural. Una casa mal aislada estará menos protegida ante las inclemencias del tiempo y tenderá a desperdiciar energía al enfriarse rápidamente en invierno y al calentarse en menos tiempo durante el verano.

Se calcula que entre el 25 y el 30% de nuestras necesidades de calefacción o de aire acondicionado son debidas a las pérdidas de calor que se originan en las ventanas. Los sistemas de doble cristal o doble ventana representan una forma eficaz de potenciar el “efecto invernadero” en el hogar, además de disminuir las corrientes de aire, condensación de agua, o la formación de escarcha.



Del mismo modo, el tipo de carpintería también resulta determinante a la hora de conseguir una temperatura cálida en el interior de una vivienda. Algunos materiales (como el hierro o el aluminio) se caracterizan por su alta conductividad térmica, por lo que permiten el paso del frío o del calor con mucha más facilidad que otros materiales como la madera o el hormigón, con un poder aislante muy superior.

Pero, al margen de los sistemas de aislamiento que favorecen el acondicionamiento de la temperatura en la vivienda, la arquitectura bioclimática se basa en una serie de principios elementales que resulta interesante conocer aunque sea sólo por encima.



La orientación y la envolvente del edificio es uno de estos principios. Los muros y ventanas deberán estar dispuestos según la zona climática en la que nos encontremos. En lugares fríos interesa que los cerramientos de mayor superficie, los acristalamientos y las habitaciones de mayor uso estén orientadas al sur para aprovechar al máximo el calor del Sol. Por el contrario, los ventanales y las superficies orientadas hacia el norte deberán ser lo más pequeñas posibles para proteger la vivienda frente al viento y el frío. En zonas calurosas, se procederá justamente a la inversa.

Tienen importancia, asimismo, otros aspectos como el color de muros y tejados a la hora de conseguir una mayor eficiencia energética en los edificios. En Andalucía, por ejemplo, se pintan las casas de blanco para evitar una ganancia excesiva de calor, mientras que en la zona norte de España, los muros y tejados son de colores oscuros con la intención de absorber la mayor cantidad de radiación solar posible.

Los árboles, setos, arbustos o enredaderas, también pueden contribuir al ahorro de energía. Ubicados en lugares adecuados, no sólo aumentan la estética y la calidad ambiental, sino que además proporcionan sombra y protección ante el viento. Además, el agua que se evapora durante la actividad fotosintética enfría el aire y puede lograr una bajada de temperatura de entre 3 y 6 °C, en las zonas arboladas.

En definitiva, la arquitectura bioclimática combina una serie de principios elementales que, aplicados a la construcción, pueden llegar a producir grados de confort muy elevados, a la vez que un ahorro muy significativo en la factura energética. Además, hay que tener presente que se trata de un sistema de gran durabilidad, puesto que su vida es análoga a la del edificio.

4.3 BENEFICIOS SOCIOECONÓMICOS

A la larga lista de beneficios ambientales, económicos y de eficiencia energética descritos en esta guía, hay que añadir los sociales. La energía solar térmica genera una actividad económica y, como tal, contribuye a la creación de empleo, en especial al impulso de empresas de carácter local.

El tejido empresarial del sector solar térmico de baja temperatura en nuestro país está constituido por empresas de muy diferentes perfiles. La comercialización e instalación se realiza a través de un importante grupo de pequeños suministradores e instaladores, la fabricación de los equipos de captación solar se encuentra en manos de productores nacionales y de importadores y distribuidores de compañías extranjeras.

En España existen al menos 12 fabricantes de captadores solares. La producción de los captadores se realiza, en general, con procesos de fabricación poco mecanizados y fábricas de pequeña entidad, debido al bajo volumen de mercado y a que, tradicionalmente, el sector ha estado muy focalizado en determinadas zonas geográficas.

*En España
existen
al menos 12
fabricantes
de captadores
solares*

Entre ellos, también existe un núcleo de fabricantes con cobertura nacional, cuyos procesos de fabricación están más mecanizados, que tienen un mayor potencial económico y comercial, y que en los últimos años han incorporado a su catálogo de productos nuevas aplicaciones solares térmicas de frío y calefacción.



Un segundo y muy fragmentado grupo de empresas se dedica a la venta e instalación de sistemas de energía solar. Este segmento está constituido por lo que podemos considerar PYMES de ámbito regional o local, generalmente ubicadas en los puntos de venta. Las empresas de este tipo suelen encargarse de realizar instalaciones sencillas y en el caso de que el proyecto exceda de su capacidad, recurren a operarios de mayor entidad o al fabricante para realizar conjuntamente el proyecto y la propia instalación.

Finalmente, un tercer grupo está constituido por un número creciente de importadores/distribuidores que han incrementado su peso en el mercado en los últimos años. Su actividad se centra en traer captadores procedentes de países con procesos de fabricación más mecanizados, por lo que el coste de producción es menor, introduciendo así un producto de calidad y económicamente competitivo.

Dentro de la cifra global de 385 empresas dedicadas a actividades de energía solar en cualquiera de sus fases, sólo un porcentaje reducido es capaz de mantenerse íntegramente con el negocio de la energía solar, siendo para la mayoría de ellas algo colateral que les amplía el número de clientes e

incrementa su cifra de negocios dedicada normalmente al diseño, venta, montaje y mantenimiento de equipos de agua caliente sanitaria y climatización en general.

En este escenario, la firme decisión de los estados miembros de la Unión Europea a fomentar la instalación de placas solares en las azoteas del Viejo Continente, junto al aumento del nivel de ayudas y la entrada en vigor, en España, del Código Técnico de la Edificación, vendrá a dar un impulso definitivo al sector económico de la solar térmica. Las previsiones apuntan a que el ritmo de creación de puestos de trabajo en nuestro país se podría multiplicar por treinta en los próximos años, pasando de los 1.600 empleados con los que cuenta en la actualidad a 50.000 en el año 2010. Esto supone un gran impacto social, sobre todo si tenemos en cuenta que el sector solar térmico está constituido mayoritariamente por pequeñas y medianas empresas.





5

Ejemplos de instalaciones



5

Ejemplos de instalaciones

A continuación se recoge una muestra de las variadas aplicaciones que pueden ser cubiertas con energía solar térmica en diversos sectores. Se recogen ejemplos de instalaciones en comunidades de vecinos, unifamiliares, polideportivos, hoteles, etc., siendo estos sectores los usuarios actuales y potenciales más importantes.



Mapa de distribución de los ejemplos de instalaciones considerados



1	Hotel Amic Horizonte, S.A. (Palma de Mallorca)	80
2	Residencia Hospital San Lázaro (Valladolid)	81
3	Complejo Naturávila (Ávila)	82
4	Vivienda unifamiliar en Pedreguer (Alicante)	83
5	Balneario Hervidero de Cofrentes (Valencia)	84
6	Complejo de rehabilitación APADIS (Alicante)	85
7	Hotel Gran Tinerfe (Santa Cruz de Tenerife)	86
8	Hotel Puerta de Miraflores (Madrid)	87
9	Vivienda unifamiliar (Sevilla)	88
10	Hotel Galicia (Sevilla)	89
11	Vivienda unifamiliar (Sevilla)	90
12	Vivienda unifamiliar (Alicante)	91
13	Centro polideportivo (Jaén)	92
14	Hotel en Lugros (Granada)	93
15	Polideportivo en Torremolinos (Málaga)	94
16	Vivienda unifamiliar (Ávila)	95
17	Pabellón polideportivo (Alicante)	96
18	Residencia geriátrica en Tudela (Navarra)	97
19	Sociedad Cultural Deportivo-Recreativa Anaitasuna (Pamplona)	98
20	Apartamentos Paraíso (Las Palmas)	99
21	Edificio Fundación Metròpoli (Madrid)	100
22	Vivienda unifamiliar (Navarra)	101
23	Vivienda unifamiliar (Navarra)	102
24	Vivienda unifamiliar (Valladolid)	103
25	Edificio de oficinas de IDAE (Madrid)	104



1 Hotel Amic Horizonte, S.A. (Palma de Mallorca)

Identificación

Ubicación:	Palma de Mallorca (Baleares)
Usuario:	Hotel
Aplicación:	Agua caliente sanitaria
Tecnología:	Isofotón
Superficie instalada:	154,65 m ²
Aporte de energía solar:	53%
Producción energética:	87.113 te/año
Energía sustituida:	Gasóleo
Vida útil:	25 años

Descripción general

Instalación en el Hotel Amic Horizonte S.A. en Palma de Mallorca (Baleares). El hotel tiene una capacidad de acumulación de energía solar de 4.000 l a 45 °C. El campo de captación está situado en la cubierta plana del edificio sobre una estructura metálica sujeta por unos tacos de hormigón apoyados en el suelo de la cubierta. La instalación supone un ahorro económico anual por un valor de 6.970 € (precio equivalente, en el caso que no utilizáramos para calentar el agua demandada energía solar, sino gasóleo C). La instalación supone un ahorro de 36 tCO₂ anuales.



2 Residencia Hospital San Lázaro (Valladolid)

Identificación

Ubicación:	Mayorga (Valladolid)
Usuario:	Residencia Hospital
Aplicación:	Agua caliente sanitaria
Tecnología:	Gamesa
Superficie instalada:	63 m ²
Aporte de energía solar:	68%
Producción energética:	41.484 te/año
Energía sustituida:	Gasóleo
Vida útil:	25 años

Descripción general

Instalación en la Residencia Hospital San Lázaro (Mayorga, Valladolid). La residencia tiene una acumulación solar de 6.000 l a 45 °C. El campo de captación está situado en una estructura anexa a la residencia, sirviendo éste de parasol. La instalación supone un ahorro económico anual por un valor de 3.319 € (precio equivalente, en el caso que no utilizáramos para calentar el agua demandada energía solar, sino gasóleo). La instalación supone un ahorro de 17 tCO₂ anuales.



3 Complejo Naturávila (Ávila)

Identificación

Ubicación:	Ávila
Usuario:	Complejo ambiental
Aplicación:	Agua caliente sanitaria, apoyo a calefacción y climatización de piscina
Tecnología:	Gamesa
Superficie instalada:	147 m ²
Aporte de energía solar:	72%
Producción energética:	76.084 te/año
Energía sustituida:	Gas propano
Vida útil:	25 años

Descripción general

Instalación en el Complejo Naturávila (Ávila). El complejo tiene una acumulación solar de 4.000 l a 45 °C. El campo de captación está situado en el aparcamiento del complejo, encima de los aparcamientos cubiertos. La instalación supone un ahorro económico anual por un valor de 4.565 € (precio equivalente, en el caso que no utilizáramos para calentar el agua demanda energía solar, sino propano). La instalación supone un ahorro de 27 tCO₂ anuales.



4 Vivienda unifamiliar (Alicante)

Identificación

Ubicación:	Pedreguer (Alicante)
Usuario:	Particular
Aplicación:	Agua caliente sanitaria
Tecnología:	Silvasol
Superficie instalada:	4 m ²
Aporte de energía solar:	58%
Producción energética:	3.116 te/año
Energía sustituida:	Electricidad
Vida útil:	25 años

Descripción general

Instalación en vivienda unifamiliar en Pedreguer (Alicante). La instalación tiene un volumen de acumulación solar de 470 l a 45 °C. El campo de captación está situado en la cubierta plana del edificio sobre una estructura metálica. La instalación supone un ahorro económico anual por un valor de 332 € (precio equivalente, en el caso que no utilizáramos para calentar el agua demandada energía solar, sino electricidad). La instalación supone un ahorro de 4 tCO₂ anuales.



5 Bañerío Hervidero de Cofrentes (Valencia)

Identificación

Ubicación:	Cofrentes (Valencia)
Usuario:	Bañerío Hervideros de Cofrentes
Aplicación:	Agua caliente medicinal y climatización de piscina
Tecnología:	Alwec
Superficie instalada:	660 m ²
Aporte de energía solar:	40%
Producción energética:	627.000 te/año
Energía sustituida:	Gasóleo
Vida útil:	25 años



Descripción general

Instalación en el Bañerío Hervidero de Cofrentes en Cofrentes (Valencia). El campo de captación está situado en el suelo y el depósito de acumulación es una balsa de hormigón. El Hotel Bañerío tiene una capacidad para 450 personas y el consumo de agua caliente es de 200.000 l/día. La instalación supone un ahorro económico anual por un valor de 50.160 € (precio equivalente, en el caso que no utilizáramos para calentar el agua demandada energía solar, sino gasóleo). La instalación supone un ahorro de 257 tCO₂ anuales.

6 Asociación Para la Atención al Discapacitado - APADIS (Alicante)

Identificación

Ubicación:	Villena (Alicante)
Usuario:	Asociación
Aplicación:	Agua caliente sanitaria y climatización de piscina
Tecnología:	LKN
Superficie instalada:	112 m ²
Aporte de energía solar:	70%
Producción energética:	72.085 te/año
Energía sustituida:	Gasóleo
Vida útil:	25 años

Descripción general

Instalación en el complejo de rehabilitación de la Asociación Para la Atención al Discapacitado (APADIS) de Villena (Alicante). El campo de captación está situado en la cubierta inclinada del edificio de la piscina. El complejo tiene una capacidad máxima de 154 personas (muy constante a lo largo del año), lo que supone un consumo de 10.010 l a 45 °C. La instalación supone un ahorro económico anual por un valor de 5.767 € (precio equivalente, en el caso que no utilizáramos para calentar el agua demandada energía solar, sino gasóleo). La instalación supone un ahorro de 30 tCO₂ anuales.



7 Hotel Gran Tinerfe (Santa Cruz de Tenerife)

Identificación

Ubicación:	Adeje (Santa Cruz de Tenerife)
Usuario:	Hotel Gran Tinerfe
Aplicación:	Agua caliente sanitaria
Tecnología:	ESE
Superficie instalada:	510 m ²
Aporte de energía solar:	36%
Producción energética:	304.271 te/año
Energía sustituida:	Gasóleo
Vida útil:	25 años



Descripción general

Instalación en el Hotel Gran Tinerfe en Adeje (Santa Cruz de Tenerife). El hotel tiene una capacidad para 698 personas con un consumo diario de 77.000 l de agua caliente sanitaria. La instalación solar está formada por un campo de captación que está situado en la cubierta plana de uno de los edificios del hotel mediante una estructura sujeta por unos tacos de hormigón apoyados en el suelo de la cubierta y unos depósitos de acumulación que acumulan 41.000 l de agua caliente a 45 °C. La instalación supone un ahorro económico anual por un valor de 24.342 € (precio equivalente, en el caso que no utilizáramos para calentar el agua demandada energía solar, sino gasóleo). La instalación supone un ahorro de 125 tCO₂ anuales.

8 Hotel Puerta de Miraflores (Madrid)

Identificación

Ubicación:	Miraflores de la Sierra (Madrid)
Usuario:	Hotel
Aplicación:	Agua caliente sanitaria
Tecnología:	Frigicoll (Kaysun)
Superficie instalada:	80 m ²
Aporte de energía solar:	74%
Producción energética:	42.191 te/año
Energía sustituida:	Gas natural
Vida útil:	25 años

Descripción general

Instalación en el Hotel Puerta de Miraflores (Miraflores de la Sierra, Madrid). El hotel tiene una capacidad para 100 personas, con un consumo estimado de 50 l por persona y día. El campo de captación está situado en la cubierta plana del edificio sobre una estructura metálica sujeta por unos tacos de hormigón apoyados en el suelo de la cubierta. La instalación supone un ahorro económico anual por un valor de 2.531 € (precio equivalente, en el caso que no utilizáramos para calentar el agua demandada energía solar, sino gas natural). La instalación supone un ahorro de 13 tCO₂ anuales.



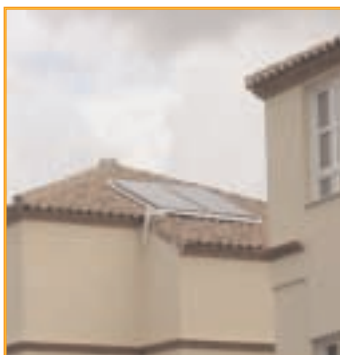
9 Vivienda unifamiliar (Sevilla)

Identificación

Ubicación:	Sevilla
Usuario:	Particular
Aplicación:	Agua caliente sanitaria
Tecnología:	Chromagen
Superficie instalada:	4,34 m ²
Aporte de energía solar:	80%
Producción energética:	2.700 te/año
Energía sustituida:	Electricidad
Vida útil:	25 años

Descripción general

Instalación de equipo compacto termosifón de 300 l en vivienda unifamiliar de Sevilla, que abastece de agua caliente sanitaria a 8 personas, a 40 l por persona y día. El campo de captación está situado en la cubierta inclinada de la vivienda, superpuesto y aprovechando la inclinación de la cubierta, mientras que el resto de los elementos se encuentran en el interior de la vivienda. La instalación supone un ahorro económico anual por un valor de 270 € (precio equivalente, en el caso que no utilizáramos para calentar el agua demandada energía solar, sino electricidad). La instalación supone la no emisión a la atmósfera de 3 tCO₂ cada año.



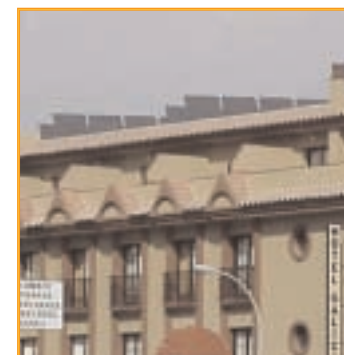
10 Hotel Galicia (Sevilla)

Identificación

Ubicación:	Sevilla
Usuario:	Hotel
Aplicación:	Agua caliente sanitaria
Tecnología:	Chromagen
Superficie instalada:	20,33 m ²
Aporte de energía solar:	68%
Producción energética:	16.000 te/año
Energía sustituida:	Electricidad
Vida útil:	25 años

Descripción general

Instalación en el Hotel Galicia en Sevilla. El hotel tiene una capacidad de 25 personas, siendo el consumo estimado por persona y día de 80 l. El campo de captación se encuentra situado en la cubierta plana del edificio. La instalación supone un ahorro económico anual por un valor de 1.600 € (precio equivalente, en el caso que no utilizáramos para calentar el agua demandada energía solar, sino electricidad). La instalación supone un ahorro de 19 tCO₂ anuales.



11 Vivienda unifamiliar (Valencia)

Identificación

Ubicación:	Valencia
Usuario:	Particular
Aplicación:	Agua caliente sanitaria
Tecnología:	Solahart
Superficie instalada:	3,9 m ²
Aporte de energía solar:	80%
Producción energética:	3.000 te/año
Energía sustituida:	Electricidad
Vida útil:	25 años

Descripción general

Instalación de equipo compacto termosifón de 300 l en vivienda unifamiliar de Valencia, que abastece de agua caliente sanitaria a 6 personas, a 45 l por persona y día. El campo de captación y el depósito de acumulación se encuentran situados en la cubierta inclinada de la vivienda, aprovechando la inclinación de la misma. La instalación supone un ahorro económico anual por un valor de 300 € (precio equivalente, en el caso que no utilizáramos para calentar el agua demandada energía solar, sino electricidad). La instalación supone la no emisión a la atmósfera de 4 tCO₂ cada año.



12 Vivienda unifamiliar (Alicante)

Identificación

Ubicación:	Jávea (Alicante)
Usuario:	Particular
Aplicación:	Agua caliente sanitaria
Tecnología:	Silvasol
Superficie instalada:	2 m ²
Aporte de energía solar:	62%
Producción energética:	1.429 te/año
Energía sustituida:	Electricidad
Vida útil:	25 años

Descripción general

Instalación de equipo compacto termosifón de 200 l en vivienda unifamiliar en Jávea (Alicante), que abastece de agua caliente sanitaria a una vivienda. El campo de captación y el depósito de acumulación se encuentran situados en la cubierta inclinada de la vivienda, aprovechando la inclinación de la misma. La instalación supone un ahorro económico anual por un valor de 143 € (precio equivalente, en el caso que no utilizáramos para calentar el agua demandada energía solar, sino electricidad). La instalación supone la no emisión a la atmósfera de 2 tCO₂ cada año.



13 Centro polideportivo (Jaén)

Identificación

Ubicación:	Jaén
Usuario:	Polideportivo
Aplicación:	Agua caliente sanitaria
Tecnología:	Solahart
Superficie instalada:	81 m ²
Aporte de energía solar:	72%
Producción energética:	60.120 te/año
Energía sustituida:	Gas natural
Vida útil:	25 años

Descripción general

Instalación en un centro polideportivo en Jaén. El polideportivo tiene una capacidad para 350 personas y la instalación abastece de agua caliente sanitaria con un consumo estimado por persona y día de 20 l. La instalación supone un ahorro económico anual por un valor de 3.607 € (precio equivalente, en el caso que no utilizáramos para calentar el agua demandada energía solar, sino gas natural). La instalación supone un ahorro de 19 tCO₂ anuales.



14 Hotel en Lugros (Granada)

Identificación

Ubicación:	Lugros (Granada)
Usuario:	Hotel Patio de Lugros
Aplicación:	Agua caliente sanitaria, climatización de piscina y suelo radiante
Tecnología:	Isofotón
Superficie instalada:	200 m ²
Aporte de energía solar:	33%
Producción energética:	51.352 te/año
Fuente auxiliar:	Gasóleo
Vida útil:	25 años

Descripción general

Instalación de agua caliente sanitaria en un Hotel en Lugros (Granada). El hotel tiene una capacidad de 20 personas, siendo el consumo estimado de agua caliente sanitaria de 60 l por persona y día. La instalación se utiliza para el abastecimiento de agua caliente sanitaria, climatización de piscina y suelo radiante. El campo de captación se encuentra situado en el suelo, apoyado en una estructura metálica para conseguir la inclinación óptima y sujeta al suelo a través de unos tacos de hormigón. La instalación supone un ahorro económico anual por un valor de 4.108 € (precio equivalente, en el caso que no utilizáramos para calentar el agua demanda energía solar, sino gasóleo). La instalación supone un ahorro de 21 tCO₂ anuales.



15 Polideportivo en Torremolinos (Málaga)

Identificación

Ubicación:	Torremolinos (Málaga)
Usuario:	Ayuntamiento de Torremolinos
Aplicación:	Agua caliente sanitaria y climatización de piscina
Tecnología:	Isofotón
Superficie instalada:	460 m ²
Aporte de energía solar:	35%
Producción energética:	300.000 te/año
Fuente auxiliar:	Gasóleo
Vida útil:	25 años

Descripción general

Instalación para agua caliente sanitaria y climatización de piscina en un polideportivo perteneciente al Ayto. de Torremolinos, en Málaga. La instalación abastece el consumo de agua caliente y climatización de piscina del edificio. El número de usuarios previsto es de 800 personas con un consumo de agua caliente sanitaria de 20 l por persona y día. El campo de captación está situado en unas pérgolas elevadas del suelo para poder aprovechar el espacio bajo pérgola, mientras que el resto de los elementos de la instalación están en la sala de máquinas. La instalación supone un ahorro económico anual por un valor de 24.000 € (precio equivalente, en el caso que no utilizáramos para calentar el agua demandada energía solar, sino gasóleo). La instalación supone un ahorro de 123 tCO₂ anuales.



16 Vivienda unifamiliar (Ávila)

Identificación

Ubicación:	Muñopepe (Ávila)
Usuario:	Particular
Aplicación:	Agua caliente sanitaria
Tecnología:	Velux
Superficie instalada:	3,74 m ²
Producción energética:	2.363 te/año
Fuente auxiliar:	Gasóleo
Vida útil:	25 años

Descripción general

Instalación de equipo compacto termosifón de 200 l en vivienda unifamiliar de Muñopepe (Ávila) que abastece de agua caliente sanitaria a 4 personas, a 45 l por persona y día. El campo de captación está integrado en la cubierta inclinada de teja, imitando ventanas; el resto de los elementos están en el cuarto de calderas. La instalación supone un ahorro económico anual por un valor de 189 € (precio equivalente, en el caso que no utilizáramos para calentar el agua demandada energía solar, sino gasóleo). La instalación supone la no emisión a la atmósfera de 0,8 tCO₂ cada año.



17 Pabellón polideportivo (Alicante)

Identificación

Ubicación:	Muro de Alcoy (Alicante)
Usuario:	Particular
Aplicación:	Agua caliente sanitaria
Tecnología:	Silvasol
Superficie instalada:	80 m ²
Aporte de energía solar:	86%
Producción energética:	44.312 te/año
Energía sustituida:	Electricidad
Vida útil:	25 años

Descripción general

Instalación en pabellón polideportivo en Muro de Alcoy (Alicante). El campo de captación se encuentra instalado en la cubierta inclinada del pabellón, aprovechando la inclinación de la misma. La instalación supone un ahorro económico anual por un valor de 4.431 € (precio equivalente, en el caso que no utilizáramos para calentar el agua demandada energía solar, sino electricidad). La instalación supone la no emisión a la atmósfera de 54 tCO₂ cada año.



18 Residencia geriátrica (Navarra)

Identificación

Ubicación:	Tudela (Navarra)
Usuario:	Residencia de Ancianos
Aplicación:	Agua caliente sanitaria
Tecnología:	Gamesa
Superficie instalada:	247,8 m ²
Aporte de energía solar:	65%
Producción energética:	154.919 te/año
Fuente auxiliar:	Gas natural
Vida útil:	25 años

Descripción general

Instalación en una Residencia geriátrica en Tudela (Navarra). La residencia tiene capacidad para 198 personas con un consumo de 66 l por persona y día de agua caliente sanitaria. El campo de captación está superpuesto sobre la cubierta inclinada (28°) y el resto de los elementos de la instalación solar están situados en una zona habilitada próxima al cuarto de calderas. La instalación supone un ahorro económico anual por un valor de 9.295 € (precio equivalente, en el caso que no utilizáramos para calentar el agua demandada energía solar, sino gas natural). La instalación supone un ahorro de 48 tCO₂ anuales.



19 Sociedad Cultural Deportivo-Recreativa Anaitasuna (Navarra)

Identificación

Ubicación:	Pamplona (Navarra)
Usuario:	Polideportivo
Aplicación:	Agua caliente sanitaria y climatización de piscinas
Tecnología:	Gamesa
Superficie instalada:	659,4 m ²
Aporte de energía solar:	64%
Producción energética:	392.738 te/año
Fuente auxiliar:	Gas natural
Vida útil:	25 años

Descripción general

Instalación en la Sociedad Cultural Deportivo-Recreativa Anaitasuna en Pamplona (Navarra) para la producción de agua caliente del polideportivo y climatización de las dos piscinas. La sociedad tiene 10.000 socios por lo que se ha dimensionado la instalación para la demanda de 23.400 l/día de agua caliente sanitaria a 63 °C y la climatización de 2 piscinas (1.000 m³). El campo de captación está situado en la cubierta del edificio y el resto de los elementos de la instalación en la sala de máquinas. La instalación supone un ahorro económico anual por un valor de 23.564 € (precio equivalente, en el caso que no utilizáramos para calentar el agua demandada energía solar, sino gas natural). La instalación supone un ahorro de 122 tCO₂ anuales.



20 Apartamentos Paraíso (Las Palmas)

Identificación

Ubicación:	Playa del Inglés - Maspalomas (Las Palmas)
Usuario:	Edificio de apartamentos
Aplicación:	Agua caliente sanitaria
Tecnología:	Gamesa
Superficie instalada:	315 m ²
Aporte de energía solar:	70%
Producción energética:	261.818 te/año
Fuente auxiliar:	Gasóleo
Vida útil:	25 años

Descripción general

Instalación en los Apartamentos Paraíso en Maspalomas (Las Palmas) para la producción de agua caliente sanitaria del conjunto de apartamentos que tienen una capacidad para 950 personas, por lo que se ha dimensionado la instalación para una demanda de 53.250 l/día a 45 °C. El campo de captación está situado en la cubierta del edificio y el resto de los elementos de la instalación en una zona intermedia entre la cubierta y la sala de máquinas. La instalación supone un ahorro económico anual por un valor de 18.327 € (precio equivalente, en el caso que no utilizáramos para calentar el agua demandada energía solar, sino gasóleo). La instalación supone un ahorro de 107 tCO₂ anuales.



21 Edificio Fundación Metr poli (Madrid)

Identificaci n

Ubicaci�n:	Alcobendas (Madrid)
Usuario:	Edificio de oficinas
Aplicaci�n:	Climatizaci�n
Tecnolog�a:	Viessmann
Superficie instalada:	72 m ²
Aporte de energ�a solar:	44% (estimaci�n)
Producci�n energ�tica:	49.453 te/a�o
Fuente auxiliar:	Gas natural
Vida �til:	25 a�os

Descripci n general

Instalaci n para la producci n de agua caliente sanitaria y climatizaci n (calor y fr o) del edificio de la Fundaci n Metr poli en Madrid. El campo de captadores est  situado horizontalmente en una estructura en la cubierta plana del edificio, encontr ndose debajo de los captadores el resto de elementos de la instalaci n (acumuladores, maquina de absorci n, etc.). Los captadores se han situado horizontalmente y se ha inclinado el tubo absorbedor para la recepci n directa de los rayos solares. La instalaci n tiene una superficie de 72 m² y una acumulaci n para calor de 6.000 l y 5.000 l para fr o. La instalaci n supone un ahorro econ mico anual por un valor de 2.967   (precio equivalente, en el caso que no utiliz ramos para calentar el agua demandada energ a solar, sino gas natural). La instalaci n supone un ahorro de 15 tCO₂ anuales.



22 Vivienda unifamiliar (Navarra)

Identificación

Ubicación:	Aranguren (Navarra)
Usuario:	Particular
Aplicación:	Agua caliente sanitaria, apoyo a calefacción y climatización de piscina
Tecnología:	Gamesa
Superficie instalada:	29,4 m ²
Aporte de energía solar:	68,6%
Producción energética:	18.797 te/año
Fuente auxiliar:	Gasóleo
Vida útil:	25 años

Descripción general

Instalación para agua caliente sanitaria, apoyo a calefacción y climatización de piscina en una vivienda unifamiliar de Aranguren (Navarra). La instalación abastece el consumo de agua caliente para 4 personas, a 70 l por persona y día, apoyo a la calefacción de la vivienda y climatización de la piscina. La instalación solar se encuentra en el suelo sobre una estructura metálica para conseguir la inclinación óptima y supone un ahorro económico anual por un valor de 1.504 € (precio equivalente, en el caso que no utilizáramos para calentar el agua demandada energía solar, sino gasóleo). La instalación supone un ahorro de 8 tCO₂ anuales.



23 Vivienda unifamiliar (Guipúzcoa)

Identificación

Ubicación:	Hondarribia (Guipúzcoa)
Usuario:	Vivienda unifamiliar
Aplicación:	Agua caliente sanitaria y climatización de piscina
Tecnología:	Gamesa
Superficie instalada:	31,5 m ²
Aporte de energía solar:	64%
Producción energética:	17.714 te/año
Fuente auxiliar:	Gasóleo
Vida útil:	25 años

Descripción general

Instalación para agua caliente sanitaria y climatización de piscina en una vivienda unifamiliar de Hondarribia (Guipúzcoa). La instalación abastece el consumo de agua caliente para 6 personas, a 70 l por persona y día, y climatización de la piscina. La instalación solar se encuentra en el suelo sobre una ladera aprovechando la inclinación de la misma y supone un ahorro económico anual por un valor de 1.417 € (precio equivalente, en el caso que no utilizáramos para calentar el agua demandada energía solar, sino gasóleo). La instalación supone un ahorro de 7 tCO₂ anuales.



24 Vivienda unifamiliar (Valladolid)

Identificación

Ubicación:	Tordesillas (Valladolid)
Usuario:	Particular
Aplicación:	Agua caliente sanitaria y climatización de piscina
Tecnología:	Gamesa
Superficie instalada:	12,6 m ²
Aporte de energía solar:	60%
Producción energética:	7.042 te/año
Fuente auxiliar:	Gasóleo
Vida útil:	25 años

Descripción general

Instalación para agua caliente sanitaria y climatización de piscina en una vivienda unifamiliar de Tordesillas (Valladolid). La instalación abastece el consumo de agua caliente para 5 personas y climatización de la piscina. El campo de captación se encuentra superpuesto en la cubierta inclinada de teja (22°), sujeto con una estructura amarrada al forjado de la cubierta. La instalación solar supone un ahorro económico anual por un valor de 563 € (precio equivalente, en el caso que no utilizáramos para calentar el agua demandada energía solar, sino gasóleo). La instalación supone un ahorro de 3 tCO₂ anuales.



25 Edificio de oficinas de IDAE (Madrid)

Identificación

Ubicación:	Madrid
Usuario:	Edificio de oficinas
Aplicación:	Agua caliente sanitaria
Tecnología:	Isofotón
Superficie instalada:	5,64 m ²
Aporte de energía solar:	77%
Producción energética:	2.699 te/año
Fuente auxiliar:	Electricidad
Vida útil:	25 años

Descripción general

Instalación para agua caliente sanitaria en un edificio de oficinas de IDAE en Madrid. La instalación abastece el consumo de agua caliente para una plantilla de 140 personas. El campo de captación se encuentra apoyado en una estructura metálica para darle la inclinación óptima, situada y amarrada en una bancada de hormigón en una de las cubiertas de la cubierta inclinada del edificio; el resto de los elementos de la instalación se encuentran situados bajo cubierta, en la zona de sala de máquinas. La instalación solar supone un ahorro económico anual por un valor de 270 € (precio equivalente, en el caso que no utilizáramos para calentar el agua demandada energía solar, sino electricidad). La instalación supone un ahorro de 3 tCO₂ anuales.





6

El futuro de la energía solar térmica



6

El futuro de la energía solar térmica

A estas alturas nadie puede poner en duda que la energía solar térmica es una opción más que interesante para abastecer de energía a millones de hogares. El impulso de esta tecnología en los últimos años ha llevado a un grado de implantación muy elevado, demostrando así que esta fuente de energía no sólo resulta muy beneficiosa para cualquier ciudadano, sino que además es una herramienta eficaz para reducir la emisión de gases de efecto invernadero responsables del cambio climático.

Sin embargo, el desarrollo de esta tecnología no es igual en todas las partes del mundo, ni tiene la misma importancia en los distintos países de Europa. Hay un hecho que nos debería hacer reflexionar: Alemania, disponiendo de unos recursos solares muy inferiores a los nuestros, instala cada año entre 600.000 y 900.000 metros cuadrados de captadores, mientras en España esa superficie es de 60.000 a 90.000; es decir, diez veces menos.

Ante esta situación, son cada vez más quienes creen que esta forma de energía renovable debería realizar una contribución mucho más importante de la que aporta en estos momentos.

Y es que ha llegado el momento de que nuestro país, con una media de horas de sol envidiables, tecnología más que probada para aprovecharlos y ayudas a la financiación, dé el paso que le corresponde para conseguir que la energía solar térmica abandone su lento ritmo de crecimiento y cobre un papel protagonista y popular en el escenario energético y en nuestras ciudades.

A este cometido se destinan buena parte de los esfuerzos de las Administraciones Públicas contemplados en el Plan de Energías Renovables en España 2005-2010. Aunque para que se produzca el despegue definitivo de esta tecnología será necesario contar con la voluntad de todos, desde arquitectos a promotores de viviendas, Ayuntamientos, Comunidades Autónomas y ciudadanos, que como usuarios pueden asumir entre sus demandas la energía solar térmica como sinónimo de calidad de su vivienda y calidad de vida.

6.1 PLAN DE ENERGÍAS RENOVABLES EN ESPAÑA 2005-2010

El nuevo Plan de Energías Renovables aprobado en agosto de 2005 recoge los principales elementos y orientaciones que pueden considerarse relevantes en la articulación de una estrategia para que el conjunto de todas las energías renovables lleguen a cubrir, cuanto menos, el 12% del consumo de energía primaria en el año 2010.

En el caso de la energía solar térmica, el Plan propone el mantenimiento de los objetivos contemplados en ediciones anteriores, por el que se plantea alcanzar en 2010 una superficie total instalada de más de 4.900.000 m². Teniendo en cuenta que a finales de 2004 la superficie era de aproximadamente 700.000 m², el recorrido pendiente es aún largo.

Partiendo de esta base, el parque solar térmico de nuestro país se tendrá que incrementar en 4.200.000 m² (840.000 m² en instalaciones unifamiliares y 3.360.000 m² en instalaciones colectivas), o lo que es lo mismo, multiplicar por siete la capacidad instalada a día de hoy.



Tabla sobre la situación a 2004 y objetivos para 2010 por Comunidades Autónomas en el sector solar térmico

Comunidad Autónoma	Situación en 2004 (m²)	Incremento 2005-2010 (m²)	Superficie 2010 (m²)
ANDALUCÍA	213.239	910.398	1.123.637
ARAGÓN	6.686	85.892	92.578
ASTURIAS	9.022	41.810	50.832
BALEARES	78.362	358.474	436.836
CANARIAS	95.731	382.954	478.685
CANTABRIA	1.501	20.856	22.357
CASTILLA Y LEÓN	34.646	257.227	291.873
CASTILLA - LA MANCHA	7.845	294.666	302.511
CATALUÑA	82.358	489.523	571.881
EXTREMADURA	3.310	168.181	171.491
GALICIA	8.911	52.900	61.811
MADRID	56.204	380.123	436.327
MURCIA	19.321	143.903	163.224
NAVARRA	12.473	77.405	89.878
LA RIOJA	204	20.856	21.060
COMUNIDAD VALENCIANA	58.199	389.260	447.459
PAÍS VASCO	4.849	125.572	130.421
TOTAL (m²)	700.433	4.200.000	4.900.433

Para la consecución de este gran reto la Administración ha puesto en marcha un conjunto de medidas dirigidas a salvar las barreras de carácter económico, tecnológico, normativo y social que existen en la actualidad. El éxito de este objetivo dependerá de la eficacia de las medidas que se recogen en el Plan y que se reproducen a continuación:

- Aprobación del Código Técnico de la Edificación (CTE) durante 2005. Los efectos del mismo se verán durante los años 2008 a 2010.
- Apoyar la intensificación de la puesta en práctica de Ordenanzas Solares Municipales, mediante la difusión de las mismas entre los ayuntamientos.
- Apoyar la aplicación de las Ordenanzas fiscales por parte de los ayuntamientos.
- Aplicación de apoyos públicos a la inversión por valor de 348 millones de € durante el periodo. Esta cantidad global se alcanzará mediante la aplicación simultánea de presupuestos estatales y autonómicos. Se estima que con la aplicación de las medidas anteriores las instalaciones que accederán a ayudas aumentarán hasta un 35%.
- Introducción de una desgravación de la energía solar térmica en el IRPF.
- Formación específica a los técnicos municipales para la evaluación de los proyectos relacionados con el Código Técnico de la Edificación y Ordenanzas Solares Municipales.
- Introducir prescripciones técnicas en el Reglamento de Instalaciones Térmicas en los Edificios (RITE) y en el Código Técnico de la Edificación.
- Modernización de las líneas de producción de captadores con el fin de adaptarlas a la demanda del mercado.
- Establecimiento de programas específicos para la realización de proyectos innovadores con incentivos adecuados. Apoyar específicamente la refrigeración solar, el desarrollo de equipos de bajo coste, la integración arquitectónica y la extensión del concepto de venta de energía.



- Aparición de guías de diseño y programas de cálculo reconocidos por el RITE dirigidos a instaladores, técnicos municipales y prescriptores (arquitectos, promotores, etc.).
- Realización de fuertes campañas de difusión y formación dirigidas a los ciudadanos.
- Promover que los Planes Generales de Ordenación Urbana establezcan incentivos para la aplicación de la energía solar a climatización, incrementando la edificabilidad.

6.2 CÓDIGO TÉCNICO DE LA EDIFICACIÓN

Si bien es verdad que se ha perdido un tiempo muy valioso para haber incorporado, vía normativa, la energía solar térmica a los millones de viviendas que se han construido en los últimos cinco años, también lo es que con la entrada en vigor del Código Técnico de la Edificación, nos situaremos de nuevo en una posición óptima para abordar el despegue definitivo de la energía solar térmica.

El nuevo Código Técnico de la Edificación (CTE) establece que todos los edificios de nueva construcción o en rehabilitación deberán tener en cuenta la energía solar térmica en su diseño. Una vez que entre en vigor este reglamento, todas las viviendas deberán conseguir que un porcentaje de la energía utilizada para producir agua caliente sanitaria sea de origen solar térmico que variará entre un 30 y 70% según la demanda de agua caliente sanitaria del edificio y las distintas zonas climáticas en las que se ha dividido España; esta obligatoriedad se ha extendido, además, para la climatización de piscinas.

El Código Técnico de la Edificación se aprobó con el RD 314/2006 de 17 de marzo (BOE 28/03/06), estableciendo un periodo de transición de aplicación voluntaria de 6 meses para la sección HE4 “*Contribución solar mínima de agua caliente sanitaria*”, pasados estos seis meses será obligatorio para todos los edificios nuevos que se construyan o rehabiliten.



Esta medida supone un importante impulso para el desarrollo de la energía solar térmica en nuestro país porque, a pesar de que actualmente ya se contempla en varias ordenanzas municipales de algunas de las ciudades más importantes de nuestro país (Madrid, Barcelona y Sevilla entre otras), se amplía este criterio a todo el territorio nacional y permite el desarrollo de esta energía, beneficiándose así de sus ventajas un mayor porcentaje de la población.

En opinión de los principales agentes del sector, lograr que se establezcan en España mecanismos regulatorios que aseguren por lo menos el uso de la energía solar térmica en las nuevas viviendas en construcción y en los edificios en rehabilitación es, sin lugar a dudas, una buena noticia que contribuirá de forma decisiva a cumplir con los objetivos fijados en nuestro país para 2010.

Pero el CTE no se queda únicamente en la pretensión de generalizar el uso de la energía solar en el ámbito de la vivienda, yendo un paso más allá. Este nuevo reglamento, que ha sido uno de los principales objetivos del nuevo Ministerio de Vivienda, también incluye otras medidas encaminadas a disminuir la demanda energética en los edificios y promover el ahorro en los mismos. No en vano, hay que tener en cuenta que la calefacción y la refrigeración de las viviendas residenciales

en España consume actualmente en torno al 60% del consumo energético de una familia; un dato que resulta demasiado elevado si se compara con los índices registrados en otros países de nuestro entorno.

Para evitar este exceso de consumo de los sistemas de refrigeración y calefacción de las viviendas, el CTE propone la reducción de las necesidades energéticas de un edificio en un 20%, independientemente de la zona climática donde se encuentren. La manera de reducir el consumo de energía en los nuevos edificios no se especifica en este reglamento y queda a juicio del constructor cuál debe ser la orientación más adecuada de la vivienda, así como la elección de materiales o la cantidad de aislamiento a colocar en cada caso.

Los edificios de nueva construcción deberán tener en cuenta la energía solar térmica



La provincia de Barcelona representa un ejemplo especialmente notorio, al contar con más de 25 municipios que ya han apostado por esta vía de incentivos a la energía solar.

6.4 VENTAJAS FISCALES

A través de la Ley 24/2001, de 27 de diciembre (para las grandes empresas que cumplan el artículo 122 del Impuesto de Sociedades), ampliada en su ámbito de aplicación (para toda tipología de empresas) mediante el Real Decreto Ley 2/2003, cualquier empresa que invierta en energía solar térmica tiene la posibilidad de deducción del 10% de la inversión. Todo este conjunto de beneficios fiscales para empresas se ha refundido en el Real Decreto Legislativo 4/2004, de 5 de marzo, por el que se aprueba el texto refundido de la Ley del Impuesto de Sociedades (BOE 11/3/04).

Sin embargo los particulares, que constituyen con gran diferencia el potencial más importante y que deben contribuir mayoritariamente a conseguir el objetivo del PER, no cuentan todavía con deducciones en el IRPF; un aspecto en el que se pretende avanzar en los próximos años.

Los ayuntamientos, por otro lado, tienen la posibilidad de aplicar bonificaciones opcionales a los vecinos que ejecuten una instalación de energía solar térmica, consistentes en:

- Reducción de hasta un 50% del Impuesto de Actividades Económicas.
- Reducción de hasta un 50% en el Impuesto de Bienes e Inmuebles.
- Reducción de hasta un 95% del Impuesto sobre Construcciones, Instalaciones y Obras.

Estos beneficios fiscales opcionales están contemplados en el Real Decreto Legislativo 2/2004, de 5 de marzo, por el que se aprueba el texto refundido de la Ley Reguladora de las Haciendas Locales (BOE 9/3/04).





7

Saber más



7

Saber más

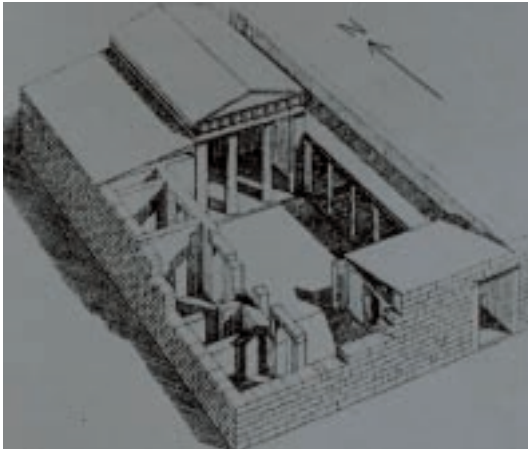
7.1 ORIGEN DE LA ARQUITECTURA BIOCLIMÁTICA

La relación del hombre con el Sol se remonta a muy antiguo. Los primeros pobladores no tardarían en darse cuenta de que el Sol es una fuente inagotable de calor y que su aprovechamiento resulta de gran utilidad para intentar combatir el frío de las estaciones invernales. Pronto empezaría a construirse asentamientos humanos en los que se tendría en cuenta la dirección de los rayos solares y su capacidad para transmitir calor.

Ya en la antigua Grecia, hace más de 2.500 años, Sócrates decía que “la casa ideal debería ser fresca en verano y cálida en invierno”. Bajo este criterio muchas construcciones se comenzaron a diseñar con grandes aberturas al Sur, de manera que en invierno el sol penetrase en ellas, y en verano, a través de voladizos, se impidiera su entrada. Siglos después, en la época del Imperio Romano, se llegaría aún más lejos. Las leyes romanas harían del sol un derecho. El Código Justiniano protegería la irradiación solar en determinados lugares públicos, prohibiendo la construcción de edificios que pudieran,

con su sombra, impedir la entrada de los rayos solares en espacios especialmente representativos de las urbes romanas.

Así, a lo largo de la historia, el uso pasivo de la energía solar o lo que hoy conocemos como arquitectura bioclimática, se ha ido convirtiendo en toda una tradición. Un ejemplo muy típico de este saber popular es el encalado de las casas en zonas con climas templados, que al ser blanco produce la reflexión de los rayos solares en verano, pero que al llegar el otoño y las lluvias pierde parte de su blancura y permite una mayor ganancia de radiación en invierno. Lo mismo se puede decir de la costumbre de construir patios interiores o aleros en casas del mediterráneo para protegerse del calor del Sol, o del hábito tan frecuente en tantas partes del mundo de orientar las fachadas principales hacia el Sur para calentar el interior de las viviendas en invierno.



No obstante, con la llegada de la revolución industrial en el siglo XIX, la aparición de las ciudades dormitorio y, en especial, con la irrupción del petróleo como principal fuente de energía, las técnicas aplicadas a la construcción para buscar la protección contra el clima fueron perdiendo parte de su importancia. En el último siglo han proliferado construcciones en las que los aspectos energéticos quedaban relegados a un segundo plano. Las tendencias del momento, más preocupadas por el impacto visual o el máximo aprovechamiento del espacio, dejaron de lado otras técnicas tradicionales que tenían como principal objetivo evitar el aporte adicional de energía siempre que fuera posible.

Durante el siglo XX, los sistemas para aprovechar de forma natural la energía del Sol se fueron sustituyendo paulatinamente por aparatos mecánicos que aportan energía de modo artificial; sistemas de aire acondicionado, sistemas de calefacción por gas, electricidad... De esta manera, principios básicos de la arquitectura tradicional que tenían como finalidad ahorrar energía

por medio de la orientación de la vivienda, el color de sus muros o los materiales de construcción empleados, no siempre se han tenido en cuenta a la hora de proyectar la edificación de nuevas viviendas.

Hoy por hoy, el agotamiento de los combustibles fósiles, unido a los problemas ambientales derivados de su uso masivo, ha vuelto a poner de actualidad esta arquitectura tradicional. Las mejoras técnicas disponibles en estos momentos permiten obtener importantes ahorros de energía para la calefacción en invierno o para la climatización en verano. Y es que, sin duda, la mejor energía es la que nunca se llega a consumir.

7.2 BREVES APUNTES HISTÓRICOS SOBRE LA ENERGÍA SOLAR

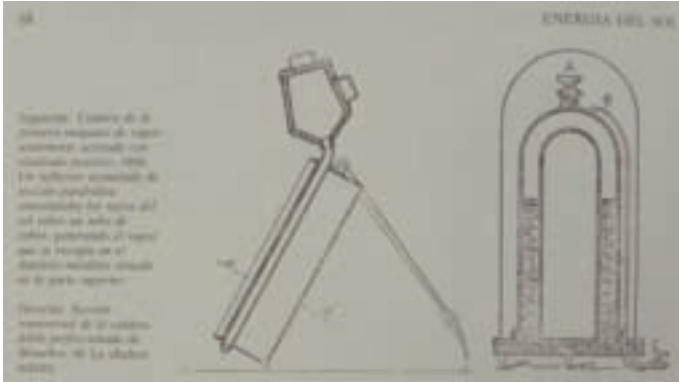
El Sol, centro de nuestro universo. El astrónomo y físico Nicolás Copérnico (1473-1543) fue el primero en aportar argumentos convincentes acerca de que el Sol es el centro de nuestro universo, y que la Tierra gira a su alrededor. Pasarían cientos de años hasta que sus ideas sobre la Teoría Heliocéntrica se aceptaran ampliamente.

Primeras mediciones de radiación solar en España. En 1859, el físico castellano Manuel Rico hizo pública una memoria de más de 100 páginas en la que aportaba información sobre la radiación solar en España. Basándose en la elevación de temperatura que experimenta un cierto volumen de agua expuesta al sol durante un periodo de tiempo constante, obtuvo medidas estables de gran precisión.

Comercialización de los primeros captadores solares planos. En 1891, el norteamericano C.L. Kemp patenta los primeros prototipos de captadores solares para su comercialización. Bajo la denominación de “Climax”, en el año 1900 ya se habían instalado en California más de 1.600 sistemas de este tipo.



Edificio bioclimático. La minimización de las ventanas en la fachada sur con el uso de persianas laminadas ayuda al mantenimiento de la temperatura de confort según la época del año



Primera máquina solar de Mouchot en 1866

Sistemas solares para el suministro de agua caliente. En el año 1909, W.J. Bailey empezó a vender unos revolucionarios sistemas solares que suministraban agua caliente las 24 horas del día, tanto en días soleados como en días nublados. Lo conseguía separando el sistema de captación del de almacenamiento. Era el nacimiento de la tecnología que hoy se ha generalizado para el calentamiento del agua a partir del Sol. A finales de la Primera Guerra Mundial, Bailey había instalado más de 4.000 aparatos de este tipo, bajo la marca comercial “Día y noche”.

Primeros captadores solares fabricados en España. La primera patente de colectores solares en nuestro país fue solicitada por el ingeniero Félix Sancho en 1921. Diez años después se fabricarían e instalarían varios equipos de estas características. La Guerra Civil española supuso un paréntesis en este proyecto que se volvería a retomar con posterioridad.

Ensayos para cubrir las necesidades de calefacción con energía solar térmica. En 1938 un equipo de ingenieros del MIT (Massachusetts Institute of Technology), de Estados Unidos, iniciaron dos décadas de investigación para cubrir las necesidades de calefacción de una vivienda por medio de captadores solares. Estos investigadores, diseñaron una vivienda con colectores solares en el tejado, que almacenaba la energía solar en forma de agua caliente en un depósito subterráneo de 65.000 litros, situado en el subsuelo de la misma.

Primeros captadores solares por aire. En los años 40 el doctor George Lóf, preocupado por la posible escasez de energía debido a las necesidades de combustible durante la Segunda Guerra Mundial, desarrolló un sistema de aprovechamiento de la energía solar mediante colectores solares planos de aire situados en el tejado de un edificio.

Imprenta solar de Abel Pifre en 1860



La capacidad para acaparar el calor se multiplica por siete. También en la década de los 40, en Massachusetts, la Dra. María Telkes decidió investigar propiedades de los materiales que cambian de estado según la temperatura. Utilizó las denominadas “sales de Glauber” que tienen una capacidad de acumulación de calor 7 veces superior al mismo volumen de agua.

7.3 CURIOSIDADES

Valores máximos de radiación solar en el mundo. La zona de nuestro planeta donde es posible sacar mayor provecho de la energía térmica es el desierto del Sáhara, el desierto arábigo y el de California. En estas regiones se obtienen valores de soleamiento en torno a las 4.000 horas de sol al año y una incidencia de los rayos del Sol especialmente intensa.

Valores máximos de radiación solar en Europa. La costa de Andalucía, también conocida como Costa del Sol, y Canarias disfrutan de unas 3.000 horas de insolación al año. Muy de cerca le sigue el sur de Portugal, la Italia meridional y el sur de Grecia.

El país donde más se aprovecha la energía del sol. Se calcula que aproximadamente el 40% de los captadores solares instalados en el mundo se encuentran en China. La energía que genera el parque solar de este país permite abastecer de agua caliente a 10 millones de familias, lo que supone un ahorro de 6,3 millones de toneladas de carbón al año, o lo que es lo mismo, evitar la emisión de más de 13 millones de toneladas de CO₂.

El país con más metros cuadrados de captadores solares por habitante. Chipre es el país que genera mayor cantidad de vatios solares por habitante. Esta isla del mediterráneo produce 431 kW térmicos por cada 1.000 habitantes, un dato que pone de manifiesto la popularidad de la energía del Sol en las azoteas de Chipre.

La mayor instalación solar térmica para agua caliente y calefacción. Los sistemas solares a gran escala están diseñados para suministrar calor a edificios comerciales, industrias, hospitales e incluso barrios enteros. Este es el caso de la red de calefacción colocada en el distrito de Marstal (Dinamarca), que cubre el 50% de la demanda con 18.300 m² de captadores solares instalados y un sistema de almacenamiento estacional de 10.000 m³.

La mayor instalación termoeléctrica de Europa. Se encuentra en Sevilla y su puesta en marcha se prevé para el último semestre de 2006. Se trata de una central de energía termosolar para la producción de electricidad que cuenta con muy buenas expectativas comerciales de cara al futuro. El funcionamiento de la planta se basa en concentrar la luz solar de miles de espejos en un punto concreto donde se sitúa una caldera para calentar el fluido (en este caso agua) que acciona la turbina mediante un ciclo de vapor. La planta producirá 24 GWh de energía a través de sus 75.504 m² de helióstatos instalados.

Edificios cien por cien sostenibles. Existen numerosos ejemplos de este tipo de construcciones en todo el mundo. Estos edificios consiguen suministrar el 100% de la energía que necesitan, combinando los principios de la arquitectura solar con el aporte de energías renovables. Los resultados son edificios de bajo consumo, sin emisiones negativas para el medio ambiente y completamente autosuficientes respecto a otras fuentes de abastecimiento convencionales.





Anexos



Anexos

ANEXO I. LEGISLACIÓN

AI.1 Legislación europea

- Energía para el futuro: Fuentes de energía renovables: Libro Verde para una estrategia comunitaria / Comunicación de la Comisión (1996) COM(1996) 576.
- Energía para el futuro: fuentes de energía renovables. Libro Blanco para una Estrategia y un Plan de Acción Comunitarios COM(97) 599 final. COMISIÓN EUROPEA. Bruselas 26.11.97.
- Directiva 2001/77/CE relativa a la promoción de la electricidad generada a partir de fuentes de energía renovables en el mercado interior de la electricidad.
- Directiva 2002/91/CE del Parlamento Europeo y del Consejo, de 16 de diciembre de 2002, relativa a la eficiencia energética de los edificios.

Al.2 Legislación nacional

- Real Decreto 841/1980, de 14 de abril, sobre homologación de los captadores solares.
- Orden de 28 de julio de 1980, por la que se aprueban las normas e instrucciones técnicas complementarias para la homologación de los captadores solares.
- Ley 30 de diciembre de 1980, nº 82/80 (Jefatura del Estado). Conservación de la Energía. Establece el marco jurídico general para potenciar la adopción de las energías renovables (parcialmente derogada por la Ley de Ordenación del Sistema Eléctrico Nacional).
- Ley 54/1997, de 27 de noviembre, del sector eléctrico.
- Real Decreto 1751/1998, de 31 de julio, por el que se aprueba el Reglamento de Instalaciones Térmicas en los Edificios (RITE) y sus Instrucciones Técnicas Complementarias (ITE), y se crea la Comisión Asesora para las Instalaciones Térmicas de los Edificios.
- Real Decreto 1955/2000, de 1 de diciembre, por el que se regulan las actividades de transporte, distribución, comercialización, suministro y procedimientos de autorización de instalaciones de energía eléctrica.
- Real Decreto 842/2002, de 2 de agosto, por el que se aprueba el Reglamento Electrotécnico para baja tensión.
- Real Decreto 865/2003, de 4 de julio, por el que se establecen los criterios higiénico-sanitarios para la prevención y control de la legionelosis.
- Real Decreto 436/2004, de 12 de marzo, por el que se establece la metodología para la actualización y sistematización del régimen jurídico y económico de la actividad de producción de energía eléctrica en régimen especial.

- Real Decreto 2351/2004, de 23 de diciembre, por el que se modifica el procedimiento de resolución de restricciones técnicas y otras normas reglamentarias del mercado eléctrico.
- Real Decreto 2392/2004, de 30 de diciembre, por el que se establece la tarifa eléctrica para 2005.
- Real Decreto Legislativo 4/2004, de 5 de marzo, por el que se aprueba el texto refundido de la Ley del Impuesto de Sociedades.
- Real Decreto Legislativo 2/2004, de 5 de marzo, por el que se aprueba el texto refundido de la Ley Reguladora de las Haciendas Locales.
- Real Decreto 314/2006, de 17 de marzo, por el que se aprueba el Código Técnico de la Edificación.
- Real Decreto Ley 7/2006, de 23 de junio, por el que se adoptan medidas urgentes en el sector energético.

Al.3 Legislación autonómica

En la actualidad todas las comunidades autónomas disponen de normas y presupuestos en los que se contempla la financiación de instalaciones solares térmicas. A continuación se muestran las últimas órdenes publicadas, así como el enlace con la página web del organismo gestor para obtener información más actualizada.

Andalucía

- Orden de 18 de julio de 2005, por la que se establecen las bases reguladoras de un programa de incentivos para el desarrollo energético sostenible de Andalucía y se efectúa su convocatoria para los años 2005 y 2006.

Más información: Agencia Andaluza de la Energía: www.agenciaandaluzadelaenergia.es

Aragón

- Orden de 25 de octubre de 2004, del Departamento de Industria, Comercio y Turismo, por la que se convocan ayudas en materia de ahorro y diversificación energética, uso racional de la energía, aprovechamiento de los recursos autóctonos y renovables e infraestructuras energéticas en el medio rural.

Departamento de Industria, Turismo y Comercio. Servicio Energía. www.aragob.es

Asturias

- Resolución de 4 de abril de 2006, de la Consejería de Industria y Empleo, por la que se convocan subvenciones para acciones de la estrategia de ahorro y eficiencia energética (E4), uso de energías renovables para empresas privadas, particulares e instituciones sin ánimo de lucro y organismos autónomos del Principado de Asturias para el año 2006, y se aprueban sus bases reguladoras.

Fundación Asturiana de la Energía. www.faen.es

Baleares

- Resolución del Consejero de Comercio, Industria y Energía de 15 de diciembre de 2005, por la cual se aprueba la convocatoria pública para presentar solicitudes de subvenciones para el fomento de la eficiencia energética y el uso de las energías renovables.

Conselleria de Comerç, Industria i Energia. Direcció General d'Energia. <http://dgener.caib.es>

Canarias

- Orden de 28 de diciembre de 2005, por la que se efectúa convocatoria anticipada para el año 2006, para la concesión de subvenciones para la instalación de paneles solares planos con destino a la producción de agua caliente, con cargo al Programa de Promoción de Instalaciones Solares en las Islas Canarias (Programa Procasol).

Programa Procasol. www.itccanarias.org/procasol/

Cantabria

- Orden GAN 12/2005 (Consejería de Ganadería, Agricultura y Pesca), de 28 de febrero, por la que se regulan y convocan ayudas para la dotación de suministros de energía eléctrica por sistemas prioritariamente autónomos, basados en energías renovables, a edificaciones aisladas del medio rural.

Más información: Boletín Oficial de Cantabria. <http://boc.gobcantabria.es>

Castilla-La Mancha

- Orden de 20 de diciembre de 2004, de la Consejería de Industria y Tecnología, por la que se hace pública la convocatoria de ayudas para el aprovechamiento de energías renovables.

Agencia de Gestión de la Energía de Castilla-La Mancha. www.agecam.es

Castilla y León

- Orden EYE/314/2006, de 2 de marzo, por la que se convocan subvenciones públicas cofinanciadas con Fondos FEDER, para actuaciones de energía solar térmica, energía solar fotovoltaica no conecta a red y energía eólico-fotovoltaica no conectada a la red para el año 2006, en el marco del Plan Solar de Castilla y León (código REAY IND 020-Nº 218/2003).

Mas información Ente Regional de la Energía Castilla y León (EREN): www.jcyl.es

Cataluña

- Orden TRI/110/2005 (Departament de Treball i Industria), de 16 de marzo, por el que se aprueban las bases reguladoras para subvencionar la realización de actuaciones en materia de ahorro, eficiencia energética y aprovechamiento de los recursos energéticos renovables.

Institut Català d'Energia. www.icaen.net

Extremadura

- Orden de 19 de abril de 2004 (Consejería de Economía y Trabajo), por la que se anuncia la convocatoria de concesión de subvención para el aprovechamiento de energía solar.

Diario Oficial de Extremadura. <http://doe.juntaex.es>

Galicia

- Resolución del 21 de junio de 2006, por la que se establecen las bases reguladoras para la concesión, en régimen de concurrencia competitiva, de las subvenciones y ayudas a proyectos de ahorro y eficiencia energética a proyectos de energías renovables en Galicia correspondientes al ejercicio 2006, al amparo de los convenios suscritos entre el Ministerio de Industria, Turismo y Comercio, la Consejería de Innovación e Industria, el IDAE y el INEGA el día 4 de abril de 2006.

Instituto Enerxético de Galicia. www.inega.es

La Rioja

- Ayudas para el fomento de uso de energías alternativas para electrificación autónoma de núcleos rurales aislados, basada en la orden de 10 de marzo de 2005.

Servicio de Industria y Energía de la Consejería de Agricultura y Desarrollo Económico. www.larioja.org/agricultura/ayudas.htm

Madrid

- Orden 86/2006, de 12 de enero, de la Consejería de Economía e Innovación Tecnológica, por la que se regula la concesión de ayudas, cofinanciadas por el Fondo Europeo de Desarrollo Regional, para la promoción de las energías renovables y se convocan para el ejercicio 2006.

Dirección General de Industria, Energía y Minas de la Comunidad de Madrid. www.madrid.org/ceconomia/dir_gen/estruct/industria/industria.htm

Murcia

- Orden de 20 de enero de 2005, de la Consejería de Economía, Industria e Innovación, por la que se regulan las bases y la convocatoria de ayudas a empresas, familias e instituciones sin ánimo de lucro, con destino a la ejecución y explotación de proyectos de instalaciones de aprovechamiento de recursos energéticos renovables.

Agencia de Gestión de Energía de la Región de Murcia. www.argem.regionmurcia.net

Navarra

- Orden Foral 80/2003, de 22 de mayo, de la Consejera de Industria y Tecnología, Comercio, Turismo y Trabajo, por la que se concretan los aspectos a considerar para la concesión de ayudas a las empresas que realicen inversiones en proyectos de aprovechamiento de la energía solar.
- Orden Foral 64/2004, de 17 de junio, del Consejero de Industria y Tecnología, Comercio y Trabajo, por la que se convocan ayudas para la realización de auditorías energéticas con aplicación de nuevas tecnologías en industrias de Navarra, durante el año 2004.

Departamento de Industria y Tecnología, Comercio y Trabajo del Gobierno de Navarra. www.cfnavarra.es/industria/

País Vasco

- Resolución de 26 de mayo de 2006, del Viceconsejero de Innovación y Energía, por la que se hace pública la convocatoria de concesión de ayudas, dentro del marco establecido por la Orden de 14 de diciembre de 2005, que desarrolla el Programa de ayudas para el fomento de acciones y proyectos de ahorro, eficiencia energética y utilización de energías renovables para el ejercicio 2006.

Ente Vasco de la Energía. www.eve.es

Comunidad Valenciana

- Resolución de 10 de abril de 2006, del presidente de la Agencia Valenciana de la Energía (AVEN), por la que se convocan ayudas para el Programa de Energías Renovables en el marco del Plan de Energía para el ejercicio 2006.

Agencia Valenciana de la Energía. www.aven.es

Al.4 Legislación municipal (Ordenanzas solares)

Referencia legislativa de algunas ordenanzas municipales en vigor

PROVINCIA	LOCALIDAD	BOLETÍN OFICIAL	FECHA DE PUBLICACIÓN
Alicante	Onil	Provincia de Alicante nº 139	19/06/2001
Alicante	Castell de Castells	Provincia de Alicante nº 231	07/10/2002
Alicante	Finesfrat	Provincia de Alicante nº 90	20/04/2004
Alicante	Bigastro	Provincia de Alicante nº 90	23/04/2005
Barcelona	Barcelona	Provincia de Barcelona nº 81	30/07/1999
Barcelona	Sant Joan Despí	Provincia de Barcelona nº 271	11/11/1999
Barcelona	Montcada i Reixac	Provincia de Barcelona nº 272	13/11/2000
Barcelona	Esplugues de Llobregat	Provincia de Barcelona nº 267	07/11/2001
Barcelona	Terrassa	Provincia de Barcelona nº 69	21/03/2002
Barcelona	Cardedeu	Provincia de Barcelona nº 143	15/06/2002
Barcelona	Sant Cugat del Valles	Provincia de Barcelona nº 261	31/10/2002

Referencia legislativa de algunas ordenanzas municipales en vigor (Cont.)

PROVINCIA	LOCALIDAD	BOLETÍN OFICIAL	FECHA DE PUBLICACIÓN
Barcelona	La Garriga	Provincia de Barcelona nº 61	12/03/2003
Barcelona	L'Hospitalet de Llobregat	Provincia de Barcelona nº 67	19/03/2003
Barcelona	Barberá del Vallés	Provincia de Barcelona nº 69	21/03/2003
Barcelona	Olesa de Montserrat	Provincia de Barcelona nº 86	10/04/2003
Barcelona	Granollers	Provincia de Barcelona nº 138	10/06/2003
Barcelona	Cornellà de Llobregat	Provincia de Barcelona nº 183	01/08/2003
Barcelona	Badalona	Provincia de Barcelona nº 276	18/11/2003
Barcelona	Vic	Provincia de Barcelona nº 282	25/11/2003
Barcelona	Abrera	Provincia de Barcelona nº 96	21/04/2004
Barcelona	Sabadell	Provincia de Barcelona nº 140	11/06/2004
Barcelona	Vilafranca del Penedès	Provincia de Barcelona nº 163	08/07/2004
Barcelona	Martorell	Provincia de Barcelona nº 185	03/08/2004
Barcelona	Gavà	Provincia de Barcelona nº 193	12/08/2004
Barcelona	Santa Coloma de Cervelló	Provincia de Barcelona nº 227	21/09/2004
Barcelona	Sant Feliu de Llobregat	Provincia de Barcelona nº 237	02/10/2004
Barcelona	Cerdanyola del Valles	Provincia de Barcelona nº 253/1	21/10/2004
Barcelona	Sant Just Desvern	Provincia de Barcelona nº 255	23/10/2004
Barcelona	Manresa	Provincia de Barcelona nº 296	10/12/2004

Referencia legislativa de algunas ordenanzas municipales en vigor (Cont.)

PROVINCIA	LOCALIDAD	BOLETÍN OFICIAL	FECHA DE PUBLICACIÓN
Barcelona	Barcelona	Provincia de Barcelona nº 62	16/03/2006
Burgos	Burgos	Provincia de Burgos nº 83	06/05/2003
Cádiz	Rota	Provincia de Cádiz nº 127	04/06/2002
Cádiz	Alcalá de los Gazules	Provincia de Cádiz nº 19	25/01/2005
Cádiz	Rota	Provincia de Cádiz nº 127	25/01/2005
Ceuta	Ceuta	Ciudad Autónoma de Ceuta nº 4.198	11/03/2003
Gerona	Palafrugell	Provincia de Girona nº 167	30/08/2002
Gerona	Fortià	Provincia de Girona nº 180	16/09/2004
Granada	Puebla Don Fadrique	Provincia de Granada nº 155	09/07/2002
Granada	Granada	Provincia de Granada nº 8	13/01/2003
Madrid	Soto del Real	Comunidad de Madrid nº 47	30/01/2003
Madrid	Madrid	Comunidad de Madrid nº 109	09/05/2003
Madrid	Villanueva del Pardillo	Comunidad de Madrid nº 229	25/09/2003
Madrid	Torrejón de Velasco	Comunidad de Madrid nº 18	22/01/2004
Madrid	Getafe	Comunidad de Madrid nº 154	30/06/2004
Madrid	Rivas-Vaciamadrid	Comunidad de Madrid nº 207	31/08/2004
Madrid	El Molar	Comunidad de Madrid nº 238	06/10/2004
Madrid	San Sebastián de los Reyes	Comunidad de Madrid nº 21	26/01/2005
Madrid	Tres Cantos	Comunidad de Madrid nº 26	01/02/2005

Referencia legislativa de algunas ordenanzas municipales en vigor (Cont.)

PROVINCIA	LOCALIDAD	BOLETÍN OFICIAL	FECHA DE PUBLICACIÓN
Madrid	San Martín de la Vega	Comunidad de Madrid nº 97	25/04/2005
Madrid	San Fernando de Henares	Comunidad de Madrid nº 263	04/11/2005
Madrid	Hoyo de Manzanares	Comunidad de Madrid nº 201	24/02/2006
Madrid	Navalcarnero	Comunidad de Madrid nº 59	10/03/2006
Málaga	Fuengirola	Provincia de Málaga nº 13	21/01/2003
Navarra	Pamplona	Navarra nº 140	03/11/2003
Palma de Mallorca	Eivissa	Islas Baleares nº 143	29/11/2001
Pontevedra	Vigo	Provincia de Pontevedra nº 7	11/01/2006
Santander	Camargo	Cantabria nº 55	21/03/2005
Sevilla	Sevilla	Provincia de Sevilla nº 154	05/07/2002
Soria	Soria	Provincia de Soria nº 14	03/02/2006
Tarragona	Torredembarra	Provincia de Tarragona nº 195	25/08/2003
Tarragona	Pallaresos	Provincia de Tarragona nº 284	12/12/2003
Tarragona	Altafulla	Generalitat de Catalunya nº 4037	24/12/2003
Tarragona	Cambrils	Provincia de Tarragona nº 26	02/02/2004
Valencia	Beneixira	Provincia de Valencia nº 242	11/10/2004
Valencia	Silla	Provincia de Valencia nº 251	21/10/2004
Valencia	Valencia	Provincia de Valencia nº 66	19/03/2005
Valencia	Puig	Provincia de Valencia nº 311	31/12/2005

ANEXO II. DIRECCIONES DE INTERÉS

Asociaciones de ámbito nacional

Asociación de Agencias Españolas de Gestión de la Energía, EnerAgen

C/ de la Madera, 8

28004 Madrid

Tel.: 914 564 900 – Fax: 915 230 414

www.idae.es

Agencias y Organismos de ámbito regional

Andalucía

AAE

Agencia Andaluza de la Energía (antigua SODEAN)

c/ Isaac Newton, s/n. (Pabellón Portugal)

Isla de La Cartuja

41092 Sevilla

Tel.: 954 460 966 – Fax: 954 460 628

información.aae@juntadeandalucia.es

www.agenciadelaenergia.es

Castilla-La Mancha

AGECAM, S.A.

Agencia de Gestión de la Energía de
Castilla-La Mancha, S.A.
c/ Tesifonte Gallego, 10 -1º
02002 Albacete
Tel.: 967 550 484 – Fax: 967 550 485
agecam@agecam.jccm.es
www.agecam.es

Castilla y León

EREN

Ente Regional de la Energía de Castilla y León
Avda. Reyes Leoneses, 11
24008 León
Tel.: 987 849 393 – Fax: 987 849 390
eren@cict.jcyl.es
www.eren@jcyl.es

Canarias

ITC

Instituto Tecnológico de Canarias
Sede de Pozo Izquierdo
Playa de Pozo Izquierdo, s/n
35119 Santa Lucía. LAS PALMAS
Tel.: 928 727 500 – Fax: 928 727 517
www.itccanarias.org

AECO

Agencia de Energía de las Canarias Occidentales
c/ El Pilar, 4
38700 Santa Cruz de Tenerife
Tel.: 922 418 070 – Fax: 922 417 565
www.itccanarias.org

Cataluña

ICAEN

Instituto Catalán de la Energía
Avda. Diagonal, 453 Bis, Atic.
08036 Barcelona
Tel.: 936 220 500 – Fax: 934 197 253
icaen@icaen.es
www.icaen.es

Comunidad de Madrid

CAEEM

Centro de Ahorro y Eficiencia Energética de la Comunidad de Madrid

c/ Valentín Beato, 16

28037 Madrid

Tel.: 91 327 27 36 – Fax: 91 327 19 74

lab.caem@clysims.com

www.madrid.org

Comunidad Foral de Navarra

AEMPA

Agencia Energética Municipal de Pamplona

c/ Mayor, 20 bajo

31001 Pamplona. NAVARRA

Tel.: 948 229 572 – Fax: 948 212 679

agencia.energetica@ayto-pamplona.es

www.aempa.com

Comunidad Valenciana

AVEN

Agencia Valenciana de la Energía

Colón, 1. Planta 4ª

46004 Valencia

Tel.: 963 427 906 – Fax: 963 427 901

info_aven@gva.es

www.aven.es

Extremadura

AGENEX

Agencia Extremeña de la Energía-Badajoz

Sede en Badajoz

C/ Sor Agustina, s/n

06002 Badajoz

Tel.: 924 262 161 – Fax: 924 258 421

agenex@dip-badajoz.es

www.dip-badajoz.es/organismos/eae/actividades.htm

Galicia

INEGA

Instituto Energético de Galicia
Rúa Ourense, 6. A Rosaleda
15701 Santiago de Compostela. LA CORUÑA
Tel.: 981 541 500 – Fax: 981 541 515
info@inega.es
www.inega.es

País Vasco

EVE

Ente Vasco de la Energía
San Vicente, 8 - Edificio Albia I - Planta 14
48001 Bilbao. VIZCAYA
Tel.: 944 035 600 – Fax: 944 249 733
publicaciones@eve.es
www.eve.es

Principado de Asturias

FAEN

Fundación Asturiana de la Energía
c/ Fray Paulino, s/n
33600 Mieres. ASTURIAS
Tel.: 985 467 180 – Fax: 985 453 888
faen@faen.info
www.faen.info

Región de Murcia

ARGEM

Fundación Agencia Regional de Gestión de la Energía
de Murcia
c/ Pintor Manuel Avellaneda (antigua Montijo), 1-1^º Izda
30001 Murcia
Tel.: 968 223 831 – Fax: 968 223 834
info@argem.regionmurcia.net
<http://www.argem.regionmurcia.net>

Otros Organismos de interés

- Asociación española de normalización (AENOR)
www.aenor.es
- Asociación de productores de energías renovables
www.appa.es
- Asociación solar de la industria fotovoltaica (ASIF)
www.asif.org
- Asociación solar de la industria térmica (ASIT)
www.asit-solar.com
- Centro Nacional de Energías Renovables (CENER)
www.cener.com
- Centro de Investigaciones Energéticas, Medioambientales y Tecnológicas (CIEMAT)
www.ciemat.es
- Centro para el Desarrollo Tecnológico Industrial (CDTI)
www.cdti.es
- Comisión Nacional de Energía (CNE)
www.cne.es
- European Renewable Energy Centres Agency
www.eurec.be
- European Solar Thermal Industry Federation (ESTIF)
www.estif.org

- Greenpeace
www.greenpeace.es
- Instituto Nacional de Técnica Aeroespacial
www.inta.es
- Operador del Mercado Ibérico de Electricidad - Polo Español S.A (OMEL)
www.omel.es
- Red Eléctrica de España (REE)
www.ree.es
- Secretaría General de Energía (Ministerio de Industria, Turismo y Comercio)
www.mityc.es/secciones/sg_energia.htm



ANEXO III. BIBLIOGRAFÍA

- Solavent. *Apuntes de energía solar térmica*. Enero de 2005.
- ESTIF. *Informe de la Federación de la Industria Solar Térmica Europea (ESTIF)*. Junio de 2005.
- ASIT. *Informe de la Asociación Solar de la Industria Térmica (ASIT) sobre desarrollo del mercado español y perspectivas*. Junio de 2005.
- IDAE. *Plan de Energías Renovables 2005-2010*. Madrid: IDAE. 2005.
- Agencia Internacional de la Energía. *Informe anual de la IEA Solar Heating and Cooling Programme sobre los sistemas solares en la refrigeración de edificios*. 2005.
- Agencia Internacional de la Energía. *Informe del mercado de la energía solar térmica en el mundo de la IEA Solar Heating and Cooling Programme*. 2005.
- IDAE. *Memoria anual 2005*. Madrid.
- *Guía de energías renovables para todos: solar térmica*. Editada por la revista Energías Renovables e Iberdrola.
- IDAE. *Guía práctica de la energía: consumo eficiente y responsable*. Madrid 2004.
- Ministerio de Industria, Turismo y Comercio. *La energía en España*. Madrid 2004.
- IDAE. *Instalaciones de Energía Solar Térmica. Pliego de Condiciones Técnicas de Instalaciones de Baja Temperatura*. Madrid 2002.
- Pérez, E.M. *Energías renovables, sustentabilidad y creación de empleo*. Madrid 2001.
- IDAE. *Manual de energías renovables: energía solar térmica*. Madrid 1996.
- Duffie, J.A. y Beckman, W.A. *Solar Engineering of Thermal Processes*. Editorial John Wiley & Sons, 1980.





c/ Madera, 8 - 28004 Madrid
Tel.: 91 456 49 00. Fax: 91 523 04 14
comunicacion@idae.es
www.idae.es